

mediclinics

www.mediclinics.com

SECADOR DE MANOS / HAND DRYERS / SÉCHE-MAINS /
HÄNDETROCKNER / SECADOR DE MÃOS / ASCIUGAMANI /
СУШИЛКА ДЛЯ РУК / ΣΤΕΓΝΩΤΗΡΑΣ ΧΕΡΙΩΝ / جهاز تجفيف اليدين

**M99A / M99AC / M99ACS /
M88PLUS / M88APLUS**



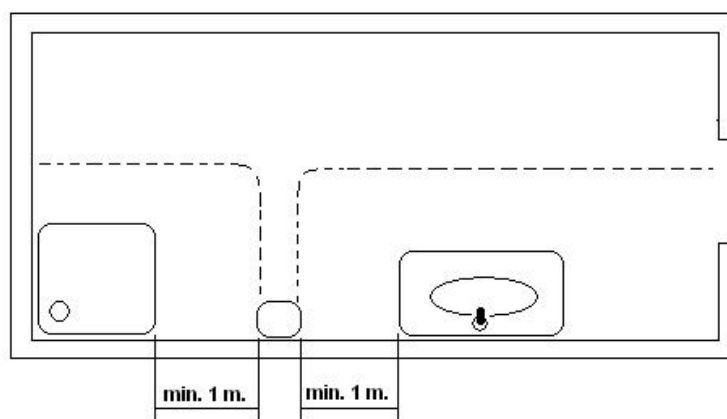
**MANUAL DE INSTALACIÓN Y UTILIZACIÓN
INSTALLATION AND OPERATING MANUAL
MANUEL D'INSTALLATION ET D'UTILISATION
INSTALLATIONS - UND BENUTZERHANDBUCH
MANUAL DE INSTALAÇÃO E UTILIZAÇÃO
MANUALE DI INSTALLAZIONE E D'USO
РУКОВОДСТВО ПО ЭКСПЛУАТАЦИИ
ΕΓΧΕΙΡΙΔΙΟ ΕΓΚΑΤΑΣΤΑΣΗΣ ΚΑΙ ΧΡΗΣΗΣ**

دليل التركيب والتشغيل

INSTRUCCIONES DE SEGURIDAD

Antes de realizar cualquier operación, por favor, lea atentamente y tenga en cuenta todas y cada una de las siguientes instrucciones de seguridad:

- Solo un técnico cualificado puede instalar, ajustar y realizar el mantenimiento de este aparato. Todas las operaciones que se realicen sobre él deben estar de acuerdo con la legislación y la normativa de seguridad, tanto europea como local, que estén en vigor en ese momento.
- Tener mucho cuidado cuando se retire la carcasa ya que partes activas del aparato pueden quedar al descubierto con el consecuente riesgo de electrocución.
- Antes de realizar cualquier manipulación eléctrica, se debe cortar la tensión eléctrica de entrada con el objetivo de evitar el riesgo de electrocución.
- El aparato debe ser fijado fuera del alcance de cualquier fuente de agua, cumpliendo en todo momento las distancias de seguridad marcadas en la normativa IEC actual, tal y como se muestra en la figura siguiente:

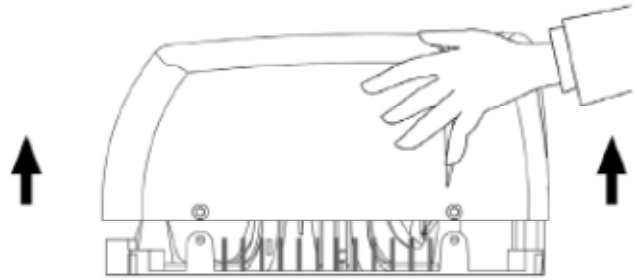


- Tener en cuenta también las normativas y especificaciones locales de instalación, ya que puede darse el caso que requiera de una distancia de seguridad a una fuente de agua de más de un metro de distancia.
- Se deben prever medios de desconexión de la red de alimentación, con una separación de contacto de al menos 3 mm en todos los polos. Dichos medios de desconexión deben ser incorporados a la red fija, de acuerdo con la normativa legal europea vigente.
- Este aparato pueden utilizarlo niños con edad de 8 años y superior y personas con capacidades físicas, sensoriales o mentales reducidas o falta de experiencia y conocimiento, si se les ha dado la supervisión o formación apropiadas respecto al uso del aparato de una manera segura y comprenden los peligros que implica. Los niños no deben jugar con el aparato. La limpieza y el mantenimiento a realizar por el usuario no deben realizarlo los niños sin supervisión.
- El aparato no debe ser instalado en una superficie inflamable.
- Para fijar el secador a la pared deben seguirse las instrucciones de este manual y usar la plantilla de montaje que también se suministra con el aparato. Fijar la máquina a la pared con adhesivos o métodos similares está totalmente prohibido por las normas de seguridad europeas.

INSTALACIÓN

Desmontaje para instalación

- El secador se suministra con la carcasa montada a presión, sin atornillar.
- Los 4 tornillos de fijación se suministran en la bolsa de plástico conjuntamente con los tacos y tirafondos.
- Retirar la carcasa verticalmente de la base de la máquina con la precaución de:
 - No dañar componentes internos.
 - No dañar la carcasa. Recomendamos apoyarla en una superficie plana y con la parte vista hacia arriba o encima de un paño.



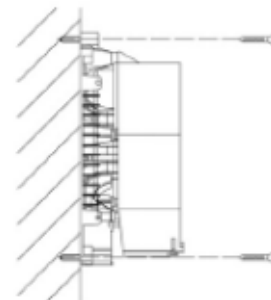
PRECAUCIÓN: No dañar los sensores IR en los modelos automáticos.



Agujero entrada conducto eléctrico.

Montaje

- Efectuar el montaje por canalización posterior.
- Pasar el conducto eléctrico a través del agujero situado al lado de la regleta.
- Para la fijación del secador en la pared utilizar la plantilla suministrada.
- Efectuar 4 taladros de \varnothing 8 mm, con la precaución de limpiar los agujeros del polvo resultante.
- Atornillar firmemente la base en la pared, mediante un destornillador de punta plana de 6 -7 mm.
- Conectar el cable eléctrico a la regleta y atornillar firmemente.



El aparato debe ser manipulado sólo por un técnico autorizado.

ATENCIÓN: Al desmontar la carcasa, partes activas del aparato quedan accesibles.

Se deben prever medios de desconexión de la red de alimentación, con una separación de contacto de al menos 3 mm en todos los polos. Dichos medios de desconexión deben ser incorporados a la instalación fija.

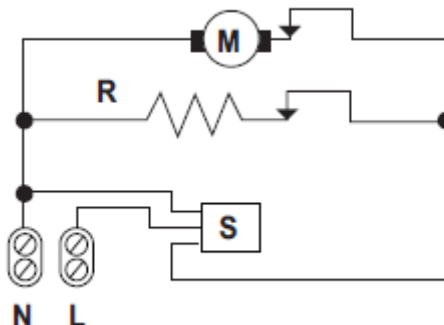
Durante el proceso de instalación deben ser consideradas las áreas de protección según Norma VD 0100.

El aparato secamos debe ser instalado únicamente sobre una superficie cerrada (pared, tabique o similar)

ESQUEMA ELÉCTRICO

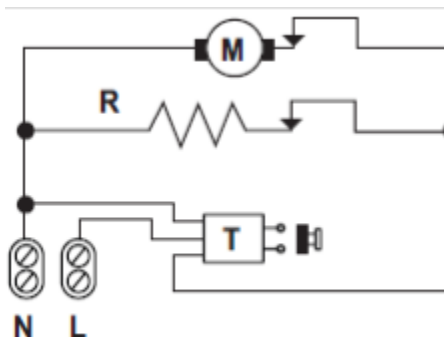
Modelo automático

R - Resistencia
M - Motor
S - Sensor



Modelo con pulsador

R - Resistencia
M - Motor
T - Temporizador



AJUSTE DISTANCIA DE DETECCIÓN

El secador de manos incorpora medios de ajuste manual que permiten la regulación de la distancia de detección de las manos.

Este ajuste de la distancia de detección debe ser realizado únicamente por un técnico cualificado.

El ajuste se llevará a cabo moviendo el cursor del potenciómetro lineal.



JUMPER DE SENSIBILIDAD

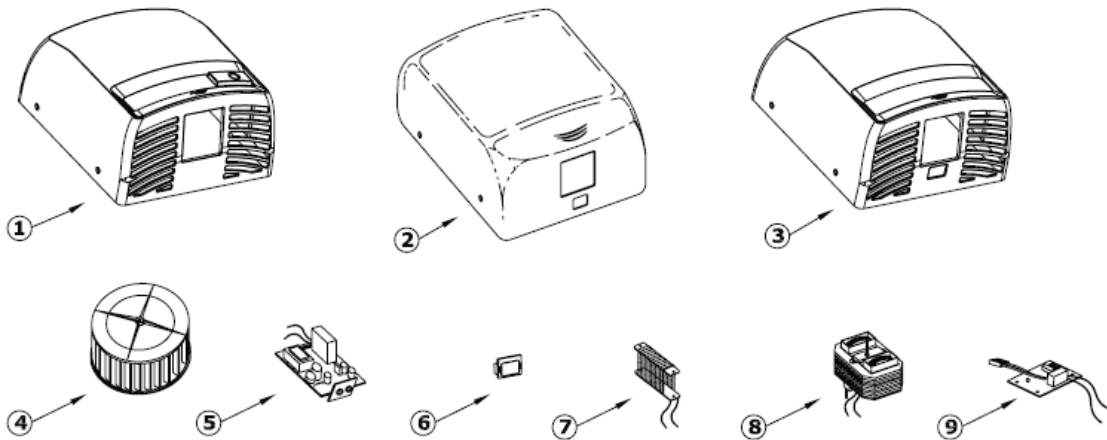


Alta sensibilidad



Baja sensibilidad

DESPIECE BÁSICO



COMPONENTE	NÚMERO	CÓDIGO
Carcasa pulsador plástico	1	RC92200 PLUS
Carcasa automática plástico	2	RC92830 SS
Carcasa automática blanca	2	RC92830 SS
Carcasa automática satinada	2	RC92832 SS
Carcasa automática cromada	3	RC92204 PLUS
Turbina	4	RC92777
Sensor electrónico	5	RC92610
Visor	6	RC92208
Resistència	7	RC92637
Motor	8	RC92639 PLUS
Temporizador electrónico	9	RC92725 PLUS

MODO DE EMPLEO

Para obtener un buen secado de las manos es aconsejable un buen aclarado de las mismas, eliminando los restos de jabón.

Modelo pulsador

Pulsar el botón de accionamiento. A continuación aproximar las manos a la salida de aire y frotarlas. Ir retirando paulatinamente las manos hasta una distancia aproximada de 10 - 15 cm. El secamanos actúa durante 40 segundos, tras los cuales se detendrá y estará en disposición para actuar de nuevo.



Pushbutton

Modelo automático

Actúan por detección de las manos. Al aproximarse a unos 10-15 cm. de la salida de aire, el secamanos se pondrá en funcionamiento. A continuación frotar las manos, retirándolas paulatinamente hasta una distancia máxima de 15-20 cm. El secamanos se detendrá a los 2-3 segundos, una vez retiradas las manos. En caso de bloqueo del sensor por vandalismo este detendrá totalmente su funcionamiento. En modelos automáticos dejar una separación mínima con respecto a posibles repisas, mármoles o lavamanos de 40 cm.



Sensor

Este aparato no está preparado para que lo utilicen personas con alguna discapacidad física, sensorial o mental o sin experiencia y/o conocimientos previos, ni niños, a no ser que con antelación hayan recibido instrucciones sobre su uso o lo hagan bajo la supervisión de un responsable de seguridad.

CUANDO UN NIÑO UTILICE ESTE SECADOR DE MANOS, UNA PERSONA RESPONSABLE DEBE SUPERVISAR QUE REALIZA UN BUEN USO DEL MISMO Y ASEGURARSE DE QUE NO ESTÁ JUGANDO CON EL.

MANTENIMIENTO PREVENTIVO Y LIMPIEZA

1. Desconectar la entrada de corriente al secador.
2. Desenroscar los 4 tornillos de fijación laterales mediante llave Allen suministrada.
3. Extraer la carcasa. (Ver desmontaje para instalación).
4. Con un cepillo de cerdas suaves sacar el polvo acumulado en la turbina.
5. Con el mismo cepillo limpiar el polvo acumulado en la rejilla.
6. Pasar el cepillo por los laterales entre soporte y pared.
7. Es recomendable sacar la máquina de la pared, desatornillando los cuatro tirafondos para evitar posibles taponamientos (papeles, colillas, etc.)
8. En caso de haber desmontado la rejilla de salida de aire volverla a colocar en su posición de forma correcta.
9. Una vez finalizadas las operaciones de mantenimiento, atornillar la base en la pared (si es el caso), volver a montar la carcasa, apretar los tornillos y conectar la corriente.
10. Poner en marcha la máquina sucesivamente, hasta que no salgan restos de polvo por la salida de aire.

LIMPIEZA CARCASAS CROMADAS Y DORADAS

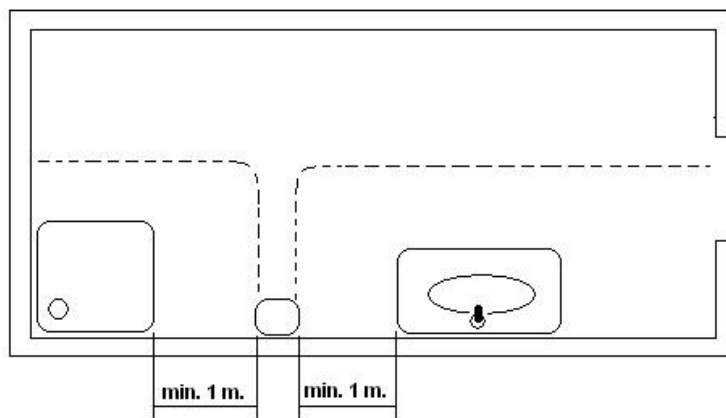
Para la limpieza usar solo una gamuza humedecida con agua. No usar detergentes de ningún tipo, ni ácidos, lejías, abrasivos, sulfomanes, etc.

Precaución de no dañar ni forzar ningún componente.

SAFETY INSTRUCTIONS

Before to carry on any operation, please read carefully and take into account the following safety instructions:

- Only a qualified technician can install, adjust and maintain this device. All this operations must be always done according to the current legal European Standards of installation and according the local installation regulations as well.
- Be careful when the casing of the appliance is dismantled because active parts of the device become accessible and then there is a potential risk of an electric shock.
- Before any electrical manipulation, the electrical current must be cut in order to avoid any electric shock risk
- The device must be fixed out of reach of a water source in order to fulfil the security distances marked into the current IEC standards and as the following figure shows:

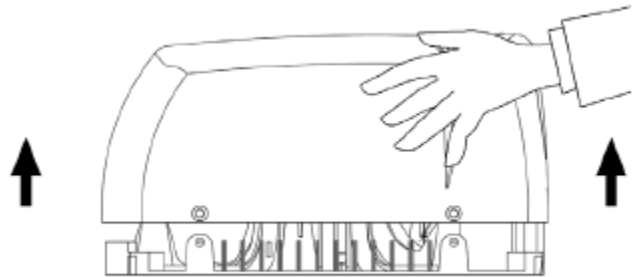


- Be careful because local installation requirements can ask more than 1 m of safety distance. Take into account these local requirements as well.
- Hairdryers must be fixed out of reach of a person taking a bath or a shower.
- Means for disconnection, with contact separations at least 3 mm (0.12"), must be incorporated in the fixing wiring involving all poles, accordingly to the current legal European Standards.
- The installer must make sure that the electric system is grounded in accordance with the law in force.
- This appliance can be used by children aged from 8 years and above and persons with reduced physical, sensory or mental capabilities or lack of experience and knowledge if they have been given supervision or instruction concerning use of the appliance in a safe way and understand the hazards involved. Children shall not play with the appliance. Cleaning and user maintenance shall not be made by children without supervision.
- The device could not be installed on a normally inflammable surface.
- To fix the hand dryer to the wall follow the instructions of this manual and use the template provided with the device as well. To fix the machine with adhesives or similar methods is forbidden by the European safety standards.

INSTALLATION

Dismantling for installation

- The dryer is supplied with a pressure-mounted cover, and is not screwed down.
- The 4 attachment screws are provided in the plastic bag with the plugs and lag bolts.
- Remove the cover vertically from the machine supporting base, taking care to avoid:
 - Damaging the internal components.
 - Damaging the cover. We recommend resting it on a flat surface with the visible part upwards, or on top of a cloth.



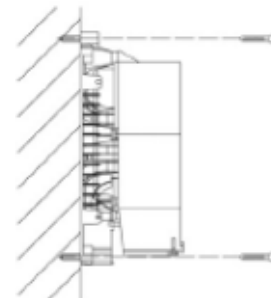
CAUTION: do not damage the IR sensors in automatic models

Mounting

- Mount the machine along the rear channels.
- Insert the electric ducting through the hole next to the terminal strip.
- Use the drill template provided to fix the dryer to the wall.
- Drill 4 holes with a diameter of 8 mm (5/16"), and take care to clean all traces of dust from the holes.
- Screw down the base firmly to the wall using a flat ended screwdriver of 6 -7mm (1/4").
- Connect the electric ducting to the terminal strip. Screw down the 3 locking screws firmly.



Hole for the insertion of the electric ducting.



Machine must be handled only by an authorized technician.

WARNING: When dismantle the cover, electrical live and basic insulated parts are accessible.

Means for disconnection of the mains should be predicted, with a contact separation at least 3 mm (0.12") in all poles. The mentioned means of disconnection must be incorporated in the fixing wiring.

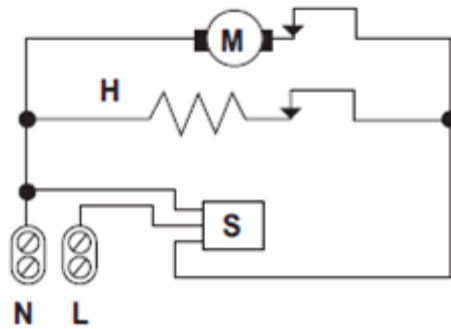
During the installation process, the protection areas should be considered according to norm VDE 0100.

The hand dryer must only be installed on a closed surface (wall, partition or similar).

WIRING DIAGRAM

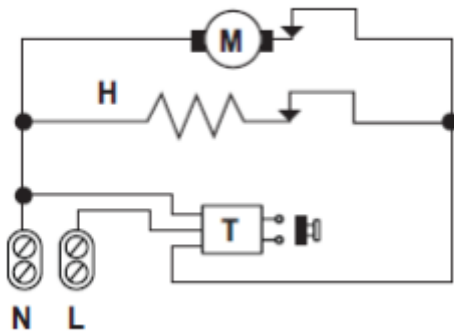
Automatic models

H - Heating element
M - Motor
S - Sensor



Models with pushbutton

H - Heating element
M - Motor
T - Timer

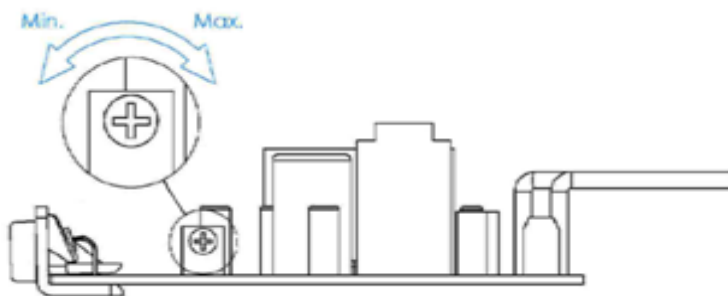


ADJUST DETECTING DISTANCE

The hand dryer has means to adjust manually the distance for detecting hands.

These adjustments of the motor speed must be made by a qualified technician only.

The adjustments can be made by moving the cursor of the linear potentiometer.

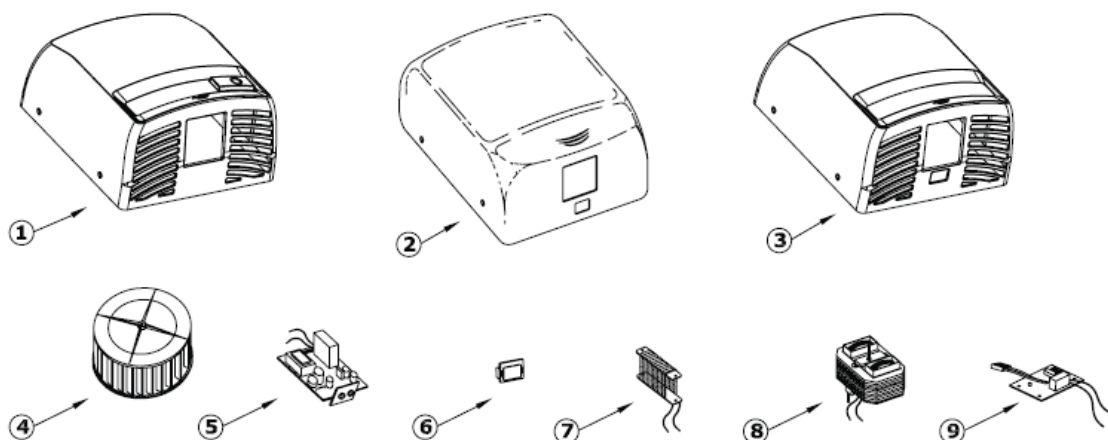


SENSOR RANGE

High sensibility

Low sensibility

BREAKDOWN LIST OF BASIC PARTS



COMPONENT	NUMBER	CODE
White plastic pushbutton cover	1	RC92200 PLUS
White automatic cover	2	RC92830 SS
Chrome bright automatic cover	2	RC92830 SS
Chrome satin automatic cover	2	RC92832 SS
White plastic automatic cover	3	RC92204 PLUS
Scroll-fan	4	RC92777
IR sensor	5	RC92610
Visor	6	RC92208
Heating element	7	RC92637
Motor	8	RC92639 PLUS
Electronic timer	9	RC92725 PLUS

METHOD OF USE

To dry hands correctly, we recommend rinsing well to remove all traces of soap.

Button models:

Press the start button. Immediately after approach the hands to the air outlet and rub them together. The hands can be gradually taken away from the dryer and will continue drying up to a maximum distance of 10-15 cm (3,9-5,9"). The hand dryer works during 40 seconds. After that it stops and will be ready to work again.



Pushbutton

Automatic models:

These models operate by hand detection. If hands are held 10-15 cm (3,9-5,9") from the air outlet, the dryer will start working. Immediately after the hands can be gradually taken away from the dryer and will continue drying up to a maximum distance of 15-20 cm (5,9-7,9"). The machine stops will stop 2-3 seconds after use. If the sensor is blocked due to vandalism, the dryer will completely stop working. Please let a minimum separation of 40 cm (15,75") between appliance and any shelf, marble, worktop or washbasin.



Sensor

This appliance is not intended for use by persons (including children) with reduced physical, sensory or mental capabilities, or lack of experience and knowledge, unless they have been given supervision or instruction concerning use of the appliance by a person responsible for their safety.

CHILDREN SHOULD BE SUPERVISED TO ENSURE THAT THEY DO NOT PLAY WITH THE HAND DRYER.

PREVENTIVE MAINTENANCE AND CLEANING

Correct cleaning of the machine will lengthen its working life considerably. When in use, the machine will accumulate dust inside which should be cleaned out if used regularly, at least once a year.

Cleaning method:

1. Disconnect the dryer lead-in wire.
2. Unscrew the 4 side attachment screws using the supplied Allen key.
3. Remove cover (See dismantling for installation).
4. Remove the accumulated dust in the fan wheel with a soft bristle brush.
5. Using the same brush, remove the dust accumulated in the out grill.
6. Brush the sides between the support and the wall.
7. We recommend removing the machine from the wall and unscrewing the four mounting bolts to remove any obstructions (paper, cigarette ends, etc.).
8. In case of having dismantled the air outlet, install it again in its place and ensure that it is in its proper position.
9. When maintenance is complete, screw the base to the wall (if applicable), re-mount the cover, tighten up the screws and plug in.
10. Switch on the machine and leave running until all traces of dust from the cleaning process have been discharged from the air stream.
11. Clean the casing using a damp cloth moistened in a solution of neutral soap and water.

After cleaning the entire surface rinse the soap from the casing using another cloth moistened in water and dry using a dry cloth.

CLEANING OF CHROMED AND GOLD PLATED COVERS

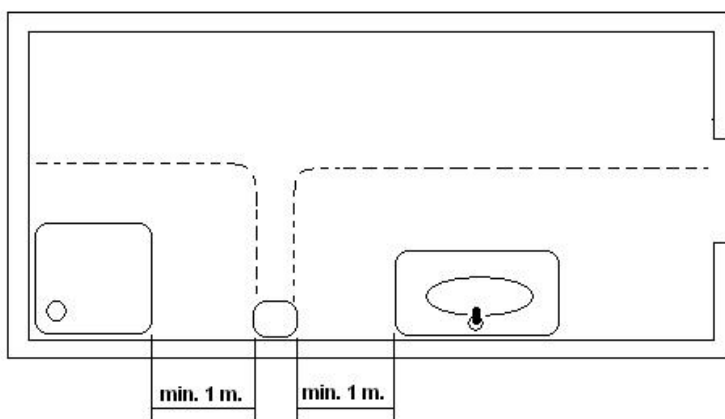
For cleaning purposes only a wet cloth is to be used. Do not use any kind of detergent, acids, lye, abrasives, hydrochloric acid, etc.

Take care not to damage or force any component.

CONSIGNES DE SÉCURITÉ

Avant toute opération, veuillez lire attentivement et respecter les consignes de sécurité suivantes :

- Seul un technicien qualifié peut installer, régler et effectuer l'entretien de cet appareil. Toutes ces opérations doivent être exécutées conformément aux normes d'installation établies par la législation européenne en vigueur, ainsi que par la réglementation locale.
- Soyez prudent lorsque le boîtier de l'appareil est retiré : certaines parties actives deviennent alors accessibles et peuvent transmettre des décharges électriques.
- Coupez le courant avant toute manipulation électrique, afin d'éviter tout risque de décharge.
- Afin de respecter les distances de sécurité établies par les normes CEI en vigueur, l'appareil doit être fixé hors de portée de tout point d'eau, comme le montre le schéma ci-dessous :

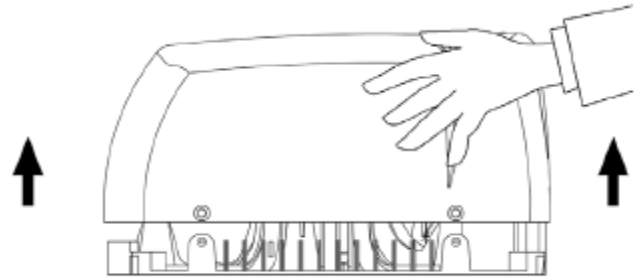


- Attention : les normes d'installation en vigueur dans votre région peuvent exiger une distance de sécurité supérieure à 1 mètre. Veuillez à également respecter ces normes locales.
- Les sèche-cheveux doivent être fixés hors de portée des personnes qui prennent une douche ou un bain.
- Un système de coupure du courant, avec une séparation des contacts d'au moins 3 mm (0,12"), doit être intégré dans le raccordement électrique de chaque pôle, conformément aux normes européennes en vigueur.
- L'installateur doit s'assurer que le système électrique est relié à la terre, conformément à la législation en vigueur.
- Cet appareil peut être utilisé par les enfants dès 8 ans, les personnes à capacités physiques, sensorielles ou mentales réduites, ou les personnes inexpérimentées, si elles sont supervisées par une autre personne ou si elles ont reçu des explications pour apprendre à se servir de l'appareil en toute sécurité, et qu'elles comprennent les risques encourus. Les enfants ne doivent pas jouer avec l'appareil. Le nettoyage et l'entretien habituel de celui-ci ne doivent pas être effectués par un enfant sans surveillance.
- Cet appareil ne doit pas être installé sur une surface inflammable.
- Pour fixer le sèche-mains au mur, suivez les instructions de ce manuel et aidez-vous du modèle fourni avec l'appareil. Fixer la machine au moyen d'adhésifs, ou par le biais de méthodes similaires, est interdit par les normes de sécurité européennes.

INSTALLATION

Dé préalable avant installation

- Le séchoir est livré avec la capot montée à force, sans vis.
- Les 4 vis de fixation se trouvent dans la pochette avec les chevilles et les tirefonds.
- Extraire verticalement la capot du support de la machine en veillant à :
 - Ne pas endommager les composants internes.
 - Ne pas endommager la capot. Nous conseillons de la poser sur une surface plane avec la partie visible placée vers le haut, ou sur un chiffon.



PRÉCAUTION : Ne pas léser les capteurs IR.

Montage

- Procéder au montage par la canalisation arrière.
- Faire passer la canalisation électrique par le trou placé à côté de la réglette.
- Utiliser le gabarit fourni pour fixer le séchoir sur le mur.
- Réaliser 4 trous de Ø 8 mm, en veillant à enlever la poussière de ces trous.
- Visser fortement la base sur le mur avec un tournevis à tête plane de 6÷7 mm.
- Connecter le câble électrique à la réglette. Visser fortement les deux vis de raccordement.



Orifice d'entrée de la canalisation électrique.



L'appareil ne doit être manipulé que par un technicien agréé.

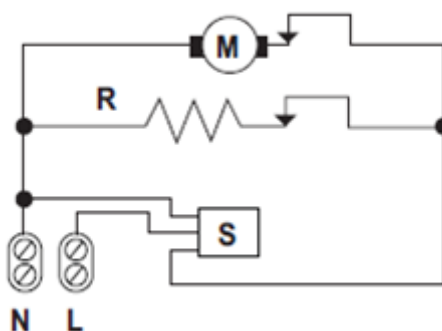
ATTENTION: Lors du démontage de la capot, certaines parties actives de l'appareil restent accessibles.

L'installation fixe doit inclure les moyens de déconnexion de l'appareil du réseau d'alimentation, avec une séparation de contact de 3 mm minimum pour tous les pôles. Lors de l'installation, il faut respecter les zones de protection conformément à la norme VDE0100. Le sèche-mains doit toujours être installé sur une surface fermée (mur, cloison ou similaire).

SCHEMA ÉLECTRIQUE

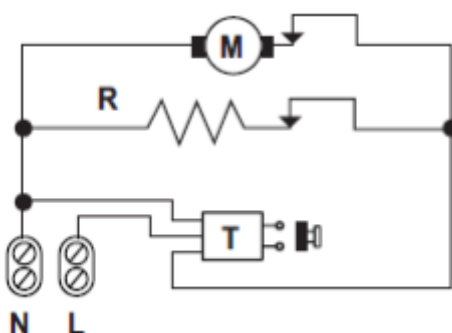
Modèles automatiques

R - Résistance
M - Moteur
S - Capteur



Modèles à poussoir

R - Résistance
M - Moteur
T - Minuterie



RÉGLEZ LA DISTANCE DE DÉTECTION


Le sèche-mains est muni de moyens de réglage manuel qui permettent d'ajuster la distance de détection des mains.

Le réglage de la vitesse de détection des mains doit être obligatoirement effectué par un technicien qualifié.

Le réglage doit se faire en ajustant le potentiomètre linéal.

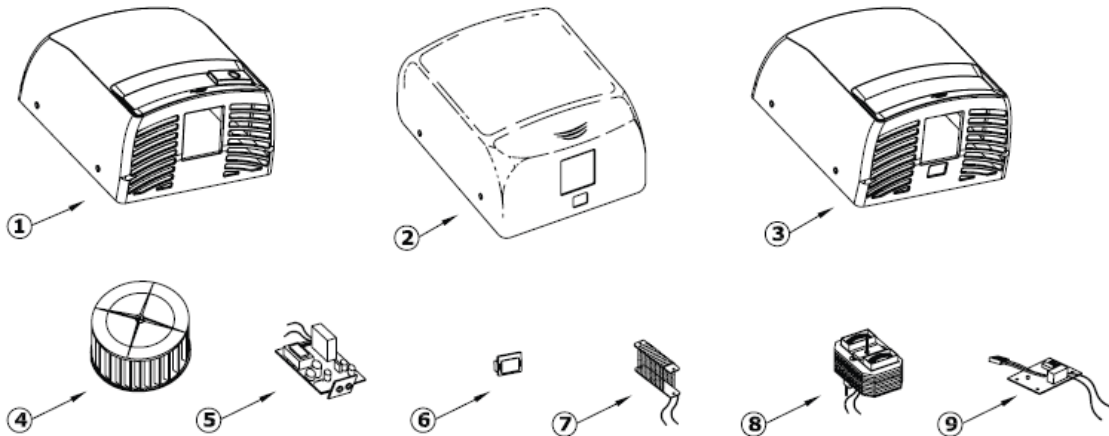


JUMPER DE SENSIBILITÉ


Haute sensibilité


Basse sensibilité

LISTE DES PIÈCES PRINCIPALES



COMPOSANT	NOMBRE	CODE
Carcasse poussoir ABS	1	RC92200 PLUS
Carcasse automatique blanché	2	RC92830 SS
Carcasse automatique chrome brillante	2	RC92830 SS
Carcasse automatique chrome satiné	2	RC92832 SS
Carcasse automatique ABS	3	RC92204 PLUS
Turbine	4	RC92777
Capteurs IR	5	RC92610
Visseur des capteurs IR	6	RC92208
Resistance	7	RC92637
Motor	8	RC92639 PLUS
Minuterie électronique	9	RC92725 PLUS

MODE D'EMPLOI

Pour bien se sécher les mains, il est conseillé de bien les rincer d'abord en éliminant toute trace de savon.

Modèles manuels:

Pulser le bouton d'actionnement. À continuation approcher les mains à la sortie d'air et se les frotter. Il faut retirer les mains lentement jusqu'à une distance approximative de 10-15 cm. Le sèche-mains actionne pendant 40 seconds, après les quels s'arrêtera et il sera en disposition de s'actionner à nouveau.



Poussoir

Modèles automatiques:

Ils fonctionnent par détection de la présence des mains. Le sèche-mains se mettra en marche dès que les mains se trouveront à une distance de 10-15 cm de la tuyère de sortie d'air; il s'arrêtera au bout de 2-3 secondes. En cas de blocage du capteur par suite d'un acte de vandalisme, le sèche-mains ne fonctionnera plus. En ce qui concerne les modèles automatiques, caisser une séparation minimale de 40 cm. des possibles lavabos ou autres accessoires.



Capteur

Cet appareil n'est pas conçu pour être utilisé par des personnes (y compris les enfants) ayant un handicap physique, sensoriel ou mental ou sans expérience et/ou connaissances préalables, sauf si elles ont auparavant reçu des instructions sur son utilisation ou si elles l'utilisent sous la supervision d'un responsable de sécurité.

QUAND UN ENFANT UTILISE CE SÈCHE-MAINS, UNE PERSONNE RESPONSABLE DOIT LE SURVEILLER

ENTRETEIN PREVENTIF ET NETTOYAGE

Le maintien de la propreté de la machine permettra d'allonger sa vie utile. Pendant son fonctionnement, le séchoir accumule de la poussière qui est retournée à l'intérieur. En utilisation normale, éliminer cette poussière au minimum 1 FOIS PER AN.

NETTOYAGE

1. Débrancher l'entrée du courant au séchoir.
2. Dévisser les 4 vis de fixation latérales au moyen d'un tournevis Phillips.
3. Extraire la capot (voir démontage pour installation).
4. Avec une brosse douce, enlever la poussière accumulée sur la turbine.
5. Avec cette même brosse, nettoyer la poussière qui s'est accumulée sur la grille.
6. Passer la brosse sur les côtés entre le support et le mur.
7. Il est conseillé d'enlever la machine du mur en dévissant les quatre tirefonds afin d'éliminer tout bouchon éventuel (papiers, mégots, etc.)
8. En cas d'avoir démonté la grille de sortie d'air, la replacer en son lieu. S'assurer qu'elle ne sorte pas de sa position initiale.
9. Lorsque les opérations d'entretien seront terminées, visser la base sur le mur (si tel est le cas), remonter la capot, serrer les vis et faire passer le courant.
10. Faire ensuite fonctionner la machine jusqu'à ce qu'il ne sorte plus de poussière résultant du nettoyage effectué par la bouche de sortie d'air.

NETTOYAGE DES CAPOTS CHROMÉS ET DORÉS

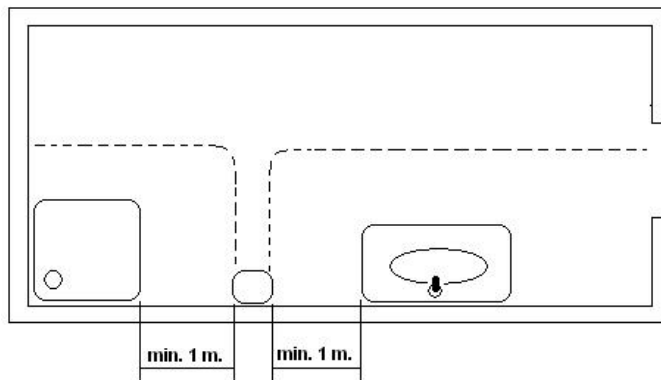
Pour le nettoyage employer seulement un chiffon humide. Ne pas utiliser des détergents d'aucune sorte, ni des acides, lessives, abrasifs, acide chlorhydrique, etc.

Ne pas endommager ou forcer aucune pièce.

SHICHERHEITSHINWEISE

Bitte lesen und beachten Sie sorgfältig folgende Sicherheitshinweise, bevor Sie irgendwelche Vorgänge durchführen:

- Die Vorrichtung darf ausschließlich durch einen qualifizierten Techniker installiert, eingestellt oder gewartet werden. All diese Vorgänge sind stets in Übereinstimmung mit den gegenwärtigen gesetzlichen europäischen Installationsstandards und den örtlichen Installationsvorschriften vorzunehmen.
- Vorsicht ist geboten, wenn das Gehäuse des Gerätes demontiert wird, weil aktive Teile des Gerätes zugänglich werden und dann das potenzielle Risiko eines elektrischen Schlages besteht.
- Die Vorrichtung ist vor jedem elektrischen Eingriff zunächst außer Spannung zu setzen, um jegliche Stromschlaggefahr zu vermeiden.
- Die Vorrichtung muss außerhalb der Reichweite einer Wasserquelle und wie in der folgenden Abbildung gezeigt befestigt werden, um die in den geltenden IEC-Normen gekennzeichneten Sicherheitsabstände zu erfüllen:



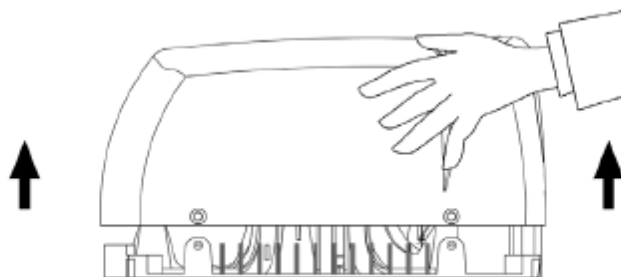
- Seien Sie vorsichtig, denn örtliche Installationsanforderungen erfordern möglicherweise mehr als 1 m Sicherheitsabstand. Berücksichtigen Sie auch diese örtlichen Anforderungen.
- Haartrockner müssen außerhalb der Reichweite einer badenden oder sich duschenden Person befestigt werden.
- Mittel zum Abschalten mit Kontaktabständen von mindestens 3 mm (0,12 ") müssen entsprechend den aktuellen gesetzlichen europäischen Standards in der Befestigungsverdrahtung unter Einbeziehung aller Pole integriert sein.
- Der Installateur muss sicherstellen, dass das elektrische System gemäß den geltenden gesetzlichen Vorschriften geerdet ist.
- Dieses Gerät kann von Kindern ab 8 Jahren und darüber sowie von Personen mit verringerten physischen, sensorischen oder mentalen Fähigkeiten oder Mangel an Erfahrung und Wissen benutzt werden, wenn sie beaufsichtigt oder bezüglich des sicheren Gebrauchs des Gerätes unterwiesen wurden und die daraus resultierenden Gefahren verstehen. Kinder dürfen nicht mit dem Gerät spielen. Reinigung und Benutzer- Wartung dürfen nicht von Kindern ohne Beaufsichtigung durchgeführt werden.“
- Die Vorrichtung darf nicht auf einer normal entflammaren Oberfläche installiert werden.

Zur Befestigung des Händetrockners an der Wand folgen Sie bitte den Anweisungen in diesem Handbuch und verwenden Sie die mitgelieferte Schablone. Die Befestigung des Geräts mit Klebstoffen oder ähnlichen Methoden verstößt gegen die europäischen Sicherheitsstandards.

MONTAGE

Herausnehmen des gehäuses

- Der Händetrockner wird mit unangeschraubtem Gehäuse geliefert.
- Die -4- Befestigungsschrauben werden zusammen mit -4- Dübeln mitgeliefert.
- Das Gehäuse senkrecht von der Gerätebasis heben und darauf achten, dass:
 - Keine inneren Geräteteile beschädigt werden.
 - Das Gehäuse keinen Schaden erleidet. Deshalb empfehlen wir, das Gehäuse mit der Vorderfläche auf eine saubere Oberfläche oder auf ein Tuch zu legen.



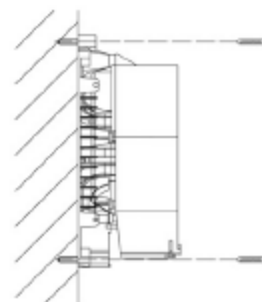
ACHTUNG: Beschädigen sie nicht die IR-Sensoren bei automatischen Modellen.

Montage

- Montage mit eingebautem rückseitigen Anschluss.
- Stromleitung durch die neben der Anschlussleiste befindlichen Bohrung einführen.
- Zur Befestigung des Händetrockners an der Wand die mitgelieferte Schablone benutzen.
- Vier 8 mm.Ø Löcher bohren und den Bohrstaub sorgfältig entfernen.
- Trocknergrundplatte mit Schrauben mittels einem 6mm. Schlitzschraubendreher an der Wand befestigen.
- Stromkabel an der Klemmleiste anschließen, und fest anziehen.



Durchführungsbohrung für Elektrokabel.



Reparaturen am Gerät dürfen nur von autorisierten Fachleuten vorgenommen werden.

ACHTUNG: Nach Öffnung des Gerätes sind stromführende Teile zugänglich.

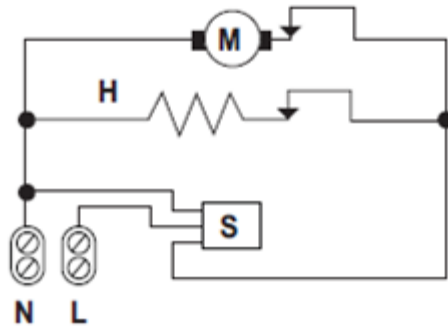
In die festverlegte Installation ist eine Trennvorrichtung mit einer Kontaktöffnungsweite mit mindestens 3 mm an jedem Pol nach den Errichtungsbestimmungen einzubauen.

Bei der Installation sind die Schutzzonen gemäß VDE 0100 zu berücksichtigen. Der Händetrockner darf ausschließlich auf einer geschlossenen Oberfläche installiert werden (Mauer, Leichtbauwand oder ähnliches).

ELEKTROSCHEMA

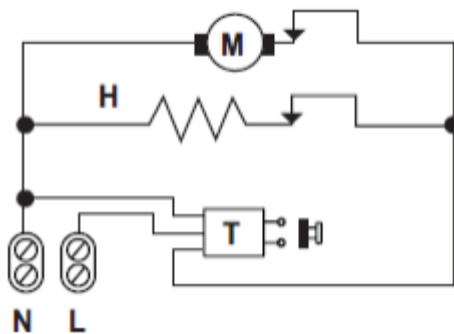
Modelle mit Annäherungsschalter

H - Heizspirale
M - Motor
S - Sensor



Modelle mit Drucktaste

H - Heizspirale
M - Motor
T - Zeitschalter



EINSTELLUNG DES DETEKTIONSABSTANDS

Der Handtrockner ist mit manuellen Einstellungsrichtungen ausgestattet, mit denen eine Regulierung des Detektionsabstands der Hände ermöglicht wird.

Diese Einstellungen des Detektionsabstands dürfen nur von einem qualifizierten Techniker vorgenommen werden.

Die Einstellungen werden durchgeführt, indem die entsprechenden Zeiger des zwei linearen Potentiometer bewegt werden.



SENSIBILITÄTS JUMPER

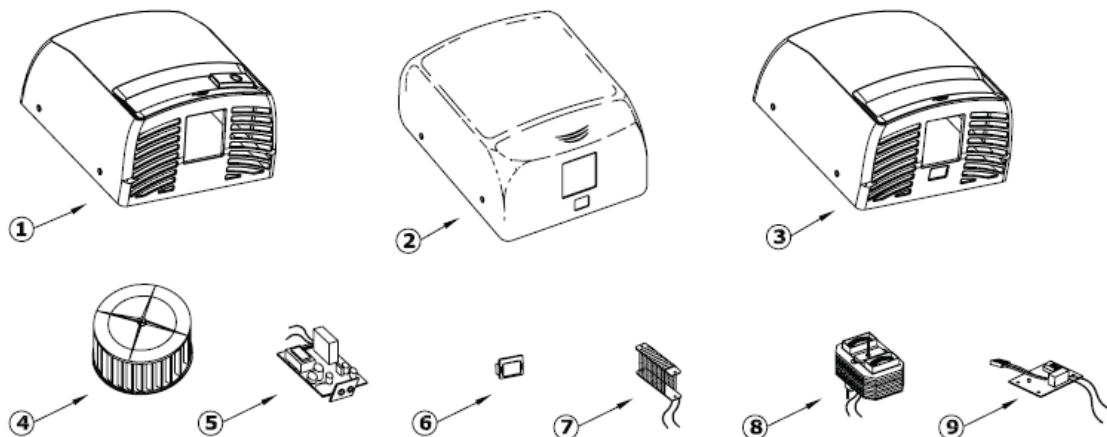


Hohe Sensibilität



Niedrige Sensibilität

EINZELTEILZEICHNUNG



BESTANDTEIL	NUMMER	CODE
ABS Gehäuse Duckshlater	1	RC92200 PLUS
Automatik Gehäuse Weiß epoxy	2	RC92830 SS
Automatik Gehäuse Weiß glänzed	2	RC92830 SS
Druckstaste Gehäuse matt	2	RC92832 SS
ABS Gehäuse IR Annäherungsschalter	3	RC92204 PLUS
Turbine	4	RC92777
Schalplatte	5	RC92610
Sensor Schrim	6	RC92208
Heizspirale	7	RC92637
Motor	8	RC92639 PLUS
Elektronische Druckschalter	9	RC92725 PLUS

GEBRAUCHSANWEISUNGEN

Um ein optimales Trocknen zu erreichen, sollten vor Benutzung des Geräts eventuelle Seifenreste gut mit Wasser abgewaschen werden.

Modelle mit Druckstaste

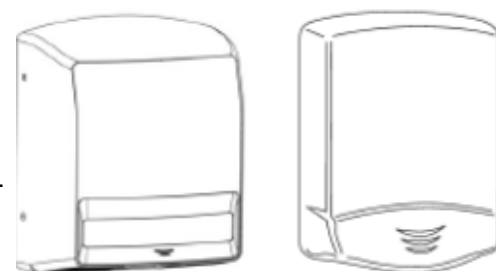
Taste auf der Vorderseite drücken. Nach Inbetriebnahme des Trockners, Hände im abstand von 6-7 cm. reiben.
Nach einer Betriebszeit von 40 Sekunden schaltet der Trockner automatisch ab und steht sofort für eine erneute Benutzung zur Verfügung.

Automatische Modelle

Der Händetrockner wird automatisch durch Annähern der Hände an die Düse in Betrieb gesetzt. Der Erkennungsabstand beträgt ca. 10-15 cm. Nach Einschalten des Geräts empfiehlt es sich, die Hände unter der Düse gegeneinander zu reiben. As Gerät schaltet sich ca. 2-3 Sekunden nach Entfernen der Hände selbstständig aus. Sollte durch unsachgemäße Handhabung oder Vandalismus der Sensor zerztört werden, so schaltet der Händetrockener ebenfalls automatisch aus. Wenn der Händetrockner einer Konsole über einer Marmorauflage



Druckstaste



Sensor

angebracht werden soll, dann sollte der Abstand zwischen dieser Oberfläche und der Unterseite des Gerätes mindestens 400 cm betragen.

Der Händetrockner ist nicht für Personen (einschließlich Kinder) geeignet, die eine Körper- Sinnes- oder geistige Behinderung aufweisen bzw. keine Erfahrung und/oder Kenntnisse mit derartigen Geräten haben, es sei denn, sie sind vorher über den Gebrauch unterwiesen worden oder sie benutzen den Händetrockner unter Aufsicht einer verantwortlichen Person!

SOLLTE EIN KIND DIESEN HÄNDETROCKNER BENUTZEN, SO HAT EINE VERANTWORTLICHE PERSON DEN KORREKTEN GEBRAUCH ZU BEAUFSICHTIGEN UND ZU GEWÄHRLEISTEN, DASS DAS KIND NICHT MIT DEM GERÄT SPIELT!

WARTUNG UND REINIGUNG

Eine regelmäßige Reinigung verlängert die Lebensdauer des Gerätes. Daher ist bei normaler Beanspruchung zu empfehlen, den angesammelten Staub im Inneren des Händetrockners einmal jährlich zu entfernen.

GRUNDLAGE ZUR INNENREINIGUNG DES GERÄTES

1. Den Händetrockner vom Stromnetz nehmen.
2. Mit Hilfe eines Kreuzschlitzschraubendrehers die 4 seitlichen Befestigungsschrauben am Gehäuse herausschrauben.
3. Das Gehäuse abnehmen (siehe Herausnehmen des Gehäuses).
4. Mit einer Bürste mit weichen Borsten den auf der Turbine gesammelten Staub entfernen.
5. Mit der Bürste den Staub von dem Gitter entfernen.
6. Bürste an den Seiten zwischen Stütze und Wand durchführen.
7. Es wird geraten, das Gerät von der Wand abzunehmen, um eventuell dort verstopftes Papier, Zigarettensammel, usw. entfernen zu können.
8. Im Falle einer Demontierung des Ausluftgitters, bitte wieder an gleichem Platz einsetzen.
9. Nach Beendigung der Wartungsarbeiten Gehäuse wieder komplett montieren und Stromversorgung einschalten.
10. Gerät mehrmals in Betrieb setzen bis der Reststaub durch die Düse entfernt ist.

REINIGUNG VON VERCHROMTEN UN VERGOLDETEN GEHÄUSEN

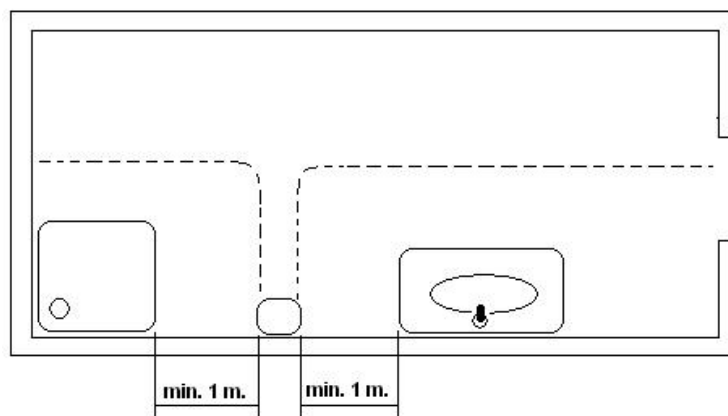
Für die Reinigung nur ein mit Wasser befeuchtetes Putzleder verwenden. Keine Reinigungsmittel irgendwelcher Art, noch Säuren, Laugen, Scheuermittel, Salzsäuren oder ähnliches verwenden.

Beim Reinigen ist darauf zu achten, dass keine Komponenten des Geräts beschädigt werden!

INSTRUÇÕES DE SEGURANÇA

Antes de prosseguir com qualquer operação, leia atentamente e tenha em conta as seguintes instruções de segurança:

- Só um técnico qualificado pode instalar, ajustar e fazer a manutenção deste dispositivo. Todas estas operações têm de ser sempre feitas de acordo com as Normas Europeias legais actuais de instalação, bem como com os regulamentos de instalação locais.
- Tenha atenção quando a caixa do aparelho for desmontada, pois as peças activas do mesmo ficam acessíveis e podem causar risco de choque eléctrico.
- Antes de qualquer manuseamento eléctrico, a corrente eléctrica tem de ser cortada para evitar algum risco de choque eléctrico.
- O dispositivo tem de ser instalado fora do alcance de alguma fonte de água, a fim de cumprir com as distâncias de segurança indicadas nas normas actuais da CEI e de acordo com o ilustrado na figura seguinte:



- Tenha em atenção que as exigências de instalação locais podem requerer mais que 1 m de distância de segurança. Tenha em conta igualmente estas exigências de instalação locais.
- Os secadores de cabelo têm de ser instalados fora do alcance dos locais onde uma pessoa tome banho ou duche.
- Os meios para desconexão, com uma distância de contacto de, pelo menos, 3 mm (0,12 polegadas), têm de ser integrados na cablagem fixa envolvendo todos os pólos, em conformidade com as Normas Europeias legais actuais.
- O instalador tem de se certificar de que o sistema eléctrico está ligado à terra, de acordo com a legislação em vigor.
- Este aparelho pode ser utilizado por crianças a partir dos 8 anos de idade e por pessoas com capacidades físicas, sensoriais ou mentais reduzidas ou sem experiência e conhecimentos, na condição de serem supervisionadas ou instruídas sobre a utilização em segurança do aparelho e compreenderem os perigos que podem estar envolvidos. As crianças não deverão brincar com o aparelho. A limpeza e a manutenção do aparelho não deverão ser feitas por crianças sem supervisão.
- O dispositivo não poderá ser instalado sobre uma superfície que normalmente seja inflamável.
- Para fixar o suporte do secador de cabelo na parede, siga as instruções deste manual e utilize igualmente o esquema fornecido com o aparelho. A fixação da máquina com adesivos ou outros métodos semelhantes é proibida segundo as normas europeias de segurança.

INSTALAÇÃO

Desmontagem para instalação

- O secador é fornecido com a cobertura exterior montada sob pressão, sem ser aparafusada.
- Os 4 parafusos de fixação são fornecidos num saco de plástico, juntamente com as buchas e parafusos de parede.
- Retire a cobertura exterior, verticalmente, da base do aparelho,

-Não danificar componentes internos.

-Não danificar a cobertura. Recomenda-se que a apoie numa superfície plana e com a parte da frente voltada para cima, ou em cima de um pano.

Montagem

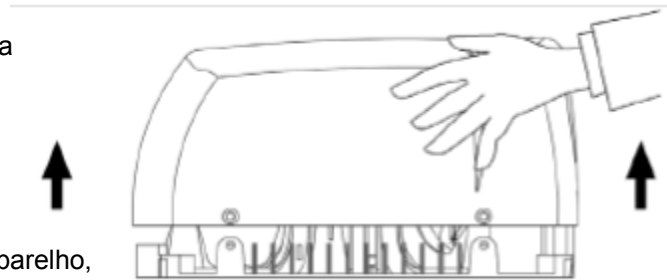
- Efectue a montagem utilizando as ranhuras posteriores.
- Passe o cabo eléctrico através do orifício situado ao lado do bloco da ligação.
- Para fixar o secador à parede, utilize o molde fornecido.
- Faça na parede 4 furos com 8 mm de diâmetro, tendo a precaução de limpar bem os orifícios do pó resultante.
- Aparafuse firmemente a base à parede, utilizando uma chave de fendas de ponta plana de 6-7 mm.
- Ligue o cabo eléctrico ao bloco da ligação e aparafuse-o firmemente.

O aparelho deve ser instalado apenas por um técnico autorizado.

ATENÇÃO: Ao desmontar a cobertura, ficam expostas partes activas do aparelho.

Devem ser previstos meios para desligar o aparelho da rede de alimentação, com uma separação de contacto de pelo menos 3 mm em todos os pólos. Esses meios para interromper a ligação devem ser incorporados na instalação fixa.

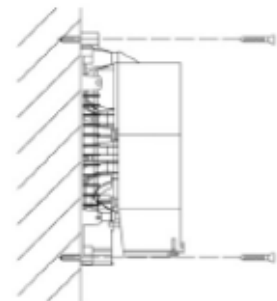
Durante o processo de instalação devem ser consideradas áreas de protecção, de acordo com a Norma VDE 0100. O secador de mãos só deve ser instalado numa superfície fechada (parede, tabique ou similar).



ATENÇÃO: Não danifique os sensores de infravermelhos nos modelos automáticos.



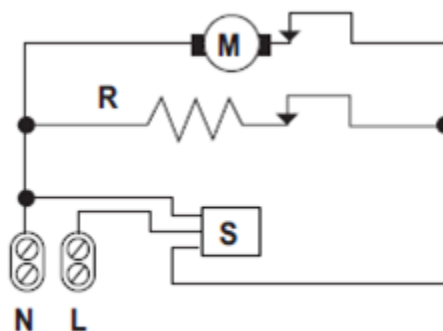
Orifício de entrada do cabo eléctrico.



ESQUEMA ELÉCTRICO

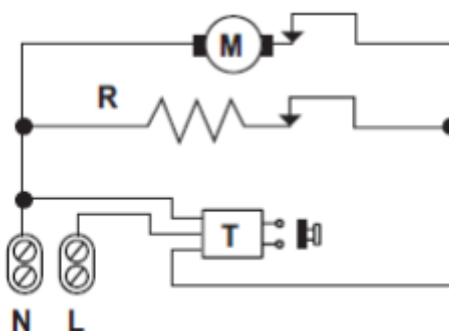
Modelos automáticos

R - Resistência
M - Motor
S - Sensor



Modelos com botão

R - Resistência
M - Motor
T - Temporizado



AJUSTE DA DISTÂNCIA DE DETECÇÃO


O secador de mãos inclui meios de ajuste manual que permitem a regulação da distância de detecção das mãos.

Estes ajustes da distância de detecção devem ser efectuados apenas por um técnico qualificado.

Os ajustes deverão ser efectuados deslocando el cursor del potenciómetro linear.

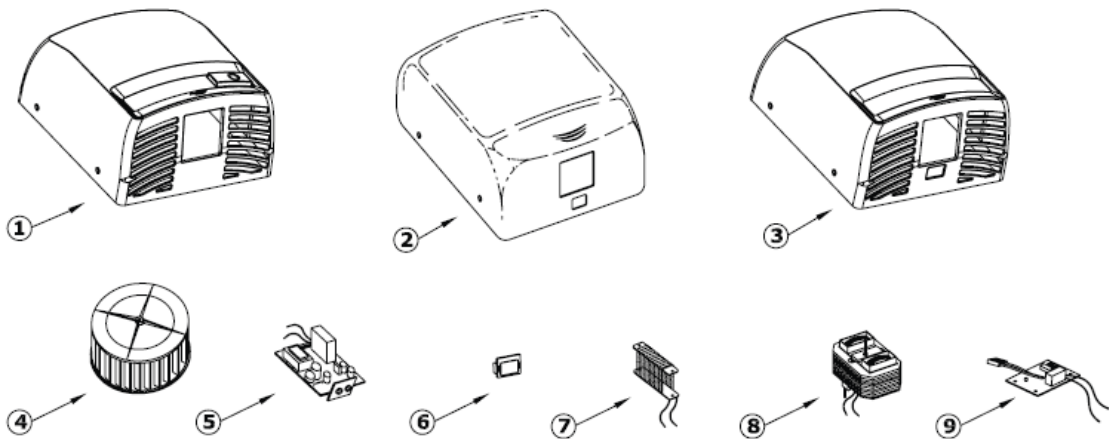


JUMPER PARA SELECÇÃO DA SENSIBILIDADE


Alta sensibilidade


Baixa sensibilidade

COMPONENTES BÁSICOS



COMPONENTE	NÚMERO	CÓDIGO
Cobertura branca com botão	1	RC92200 PLUS
Cobertura automática branca	2	RC92830 SS
Cobertura automática cromada	2	RC92830 SS
Cobertura automática acetinada	2	RC92832 SS
Cobertura automática de plástico	3	RC92204 PLUS
Turbina	4	RC92777
Sensor electrónico	5	RC92610
Visor	6	RC92208
Resistência	7	RC92637
Motor	8	RC92639 PLUS
Temporizador electrónico	9	RC92725 PLUS

MODO DE EMPREGO

Para obter uma boa secagem das mãos é aconselhável enxaguá-las bem, eliminando os restos de sabão.

Modelos com botão:

Premir o botão para ligar. Em seguida, aproximar as mãos da saída de ar e esfregá-las uma na outra. Ir afastando lentamente as mãos até uma distância aproximada de 10-15 cm. O secador de mãos permanece ligado durante 40 segundos, após os quais se desliga, ficando pronto a funcionar novamente.



Botão

Modelos automáticos:

Ligam-se quando detectam a proximidade das mãos. Se as aproximar a cerca de 10-15 cm da saída de ar, o secador de mãos liga-se automaticamente. Em seguida, esfregue as mãos uma na outra e afaste-as lentamente até uma distância máxima de 15-20 cm. O secador de mãos desliga-se passados 2-3 segundos, depois de ter afastado as mãos. Em caso de bloqueio do sensor por vandalismo, este deixará de funcionar completamente. Manter os modelos automáticos a uma distância mínima de 40 cm de quaisquer bancadas, mármore ou lavatórios que possam existir.



Sensor

Este aparelho não está preparado para ser utilizado por pessoas (incluindo crianças) com incapacidade física, sensorial ou mental, ou sem experiência e/ou conhecimentos prévios, a não ser que tenham previamente recebido instruções sobre o seu uso, ou o façam sob supervisão de um responsável pela segurança.

QUANDO UMA CRIANÇA UTILIZAR ESTE SECADOR DE MÃOS, DEVE SER VIGIADA POR UMA PESSOA RESPONSÁVEL QUE SE CERTIFIQUE DE QUE ELA ESTÁ A USÁ-LO ADEQUADAMENTE E SE ASSEGURE DE QUE A CRIANÇA NÃO ESTÁ A BRINCAR COM O APARELHO.

MANUTENÇÃO PREVENTIVA E LIMPIEZA

Uma limpeza adequada do aparelho prolongará a sua vida útil.
Recomenda-se, como mínimo, limpar uma vez por ano o pó acumulado no interior do aparelho.

MODO DE LIMPIEZA

1. Desligar a entrada de corrente do secador.
2. Desapertar os 4 parafusos de fixação laterais com a chave Allen fornecida.
3. Retirar a cobertura (ver "Desmontagem para instalação").
4. Com um pincel de cerdas suaves, limpar o pó acumulado na turbina.
5. Com o mesmo pincel, limpar o pó acumulado na grelha de saída do ar.
6. Passar o pincel pelas partes laterais, entre o suporte e a parede.
7. É recomendável retirar o aparelho da parede, desapertando os 4 parafusos, a fim de remover possíveis obstruções (papéis, pontas de cigarro, etc.).
8. No caso de ter desmontado a grelha de saída do ar, volte a instalá-la no local adequado. Assegure-se de que fica na posição correcta.
9. Uma vez terminadas as operações de manutenção, aparafuse a base à parede (se for o caso), volte a montar a cobertura, ajuste os parafusos de fixação laterais e ligue à corrente.
10. Ponha o aparelho a trabalhar durante algum tempo, até que deixem de sair restos de poeira pela boca de saída do ar.

LIMPEZA DE COBERTURAS CROMADAS E DOURADAS

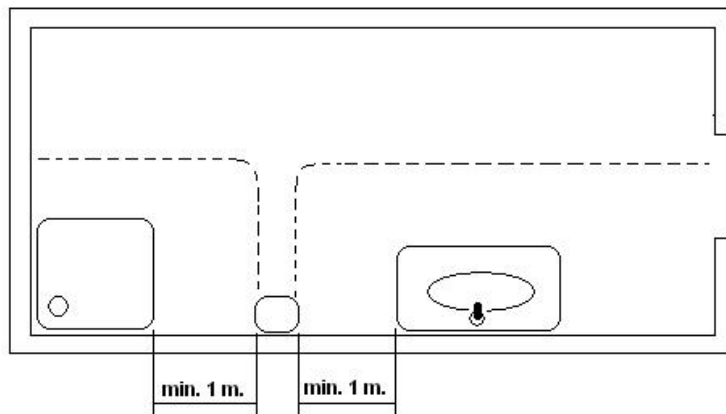
Para a limpeza, usar apenas uma camurça humedecida com gua. Não utilizar detergentes de nenhum tipo, nem ácidos, lixívia, abrasivos, ácido clorídrico, etc.

Tenha cuidado para não danificar nem forçar nenhum componente.

ISTRUZIONI DI SICUREZZA

Prima di effettuare qualsiasi operazione leggere accuratamente e tenere in considerazione le seguenti istruzioni di sicurezza:

- Consentire di effettuare interventi di installazione, regolazione e manutenzione sul presente dispositivo esclusivamente a personale tecnico qualificato. Tutte le suddette operazioni vanno sempre svolte in conformità alle attuali normative europee in materia di installazione, nonché ai corrispondenti regolamenti in vigore a livello locale.
- Nel caso in cui la custodia del dispositivo fosse smontata, prestare particolare attenzione giacché i rispettivi componenti attivi diventano così accessibili ed esiste un possibile rischio di scariche elettriche.
- Prima di effettuare qualsiasi operazione di natura elettrica scollegare la corrente per evitare qualsiasi rischio di scariche elettriche.
- Installare il dispositivo lontano da sorgenti di acqua in conformità ai requisiti stabiliti dalle attuali norme CEI in materia di distanze di sicurezza e come illustrato nella figura sottostante:

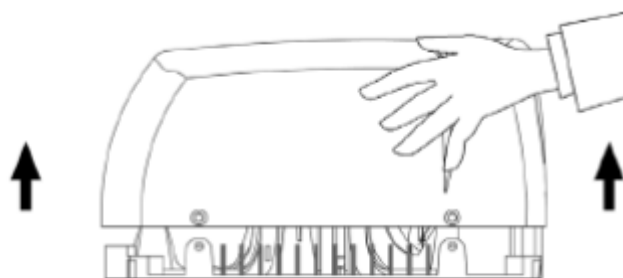


- Attenzione: le normative di installazione vigenti a livello locale potrebbero richiedere una distanza di sicurezza superiore al metro. Tener sempre conto anche della legislazione locale.
- Installare gli asciugacapelli lontano da persone che stanno facendo bagni o docce.
- Integrare nei cavi di fissaggio di tutti i poli dei dispositivi di scollegamento, mantenendo tra i contatti una distanza minima di 3 mm (0,12"), in conformità alle attuali normative europee.
- L'installatore avrà cura di controllare che l'impianto elettrico sia stato messo a terra in conformità alla normativa vigente.
- È consentito l'utilizzo del presente dispositivo ai bambini a partire da 8 anni e a persone con ridotte capacità fisiche, sensoriali e mentali, inesperte o prive delle conoscenze necessarie solamente sotto supervisione o se istruite in merito all'uso sicuro del dispositivo in modo tale da comprendere i rischi implicati. Questo dispositivo non è un giocattolo. I bambini non potranno effettuare alcun intervento di pulizia né operazione di manutenzione consentita agli utenti se non sotto la supervisione di un adulto.
- Non installare il dispositivo su una superficie normalmente infiammabile.
- Per fissare l'asciugamani elettrico alla parete seguire le istruzioni del presente manuale e utilizzare la sagoma fornita in dotazione con il dispositivo. Ai sensi delle normative di sicurezza europee, è proibito fissare il dispositivo servendosi di adesivi o metodi analoghi.

INSTALLAZIONE

Smontaggio per l'installazione

- L'asciugamani viene fornito con la carcassa montata a pressione, non avvitata.
- Le 4 viti di fissaggio sono fornite nel sacchetto insieme ai cunei e ai tirafondi.
- Rimuovere la carcassa verticalmente dalla base della macchina avendo cura di:
 - Non danneggiare i componenti interni.
 - Non danneggiare la carcassa. Si raccomanda di appoggiarla su una superficie liscia e con la parte a vista verso l'alto, oppure su uno straccio.



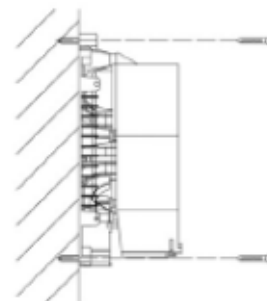
PRECAUZIONI: Non danneggiare i sensori a infrarossi nei modelli automatici.



Foro di entrata condotto elettrico.

Montaggio

- Effettuare il montaggio mediante canalizzazione posteriore.
- Far passare il condotto elettrico attraverso il foro situato a fianco della morsettiera.
- Per fissare l'asciugamani al muro, usare la dima fornita.
- Trapanare 4 fori di \varnothing 8 mm, avendo cura di pulire dai fori la polvere che si viene a creare.
- Avvitare saldamente la base sul muro mediante un cacciavite a punta piatta da 6 -7 mm.
- Collegare il cavo elettrico alla morsettiera e avvitare saldamente.



L'apparecchio deve essere manovrato solo da un tecnico autorizzato.
ATTENZIONE: Quando si smonta la carcassa, sono accessibili delle parti attive dell'apparecchio.

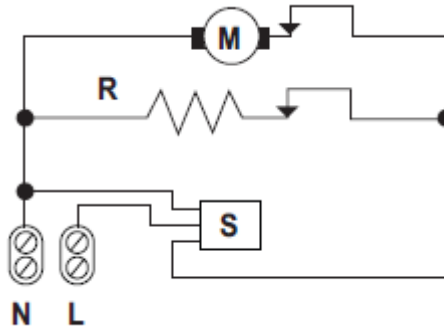
È necessario prevedere misure per lo scollegamento dalla rete di alimentazione, con una separazione di contatto di almeno 3 mm. in tutti i poli. Tali misure di scollegamento devono essere incorporate all'impianto fisso.

Durante la procedura di installazione, è necessario considerare le aree di protezione come da Norma VDE 0100.

SCHEMA ELETTRICO

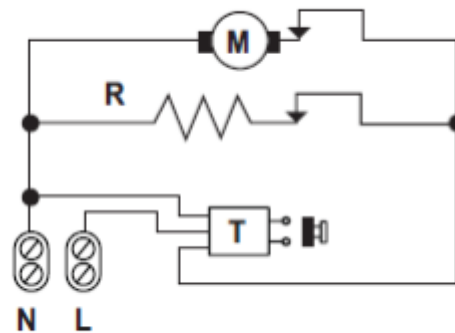
Modelli automatici

R - Resistenza
M - Motore
S - Sensore



Modelli con pulsante

R - Resistenza
M - Motore
T - Timer



REGOLARE LA DISTANZA DI RIVELAZIONE

L'asciugamani è provvisto di dispositivi di regolazione manuale che consentono di regolare la distanza di rilevamento delle mani.

Tali regolazioni della distanza di rilevamento devono essere eseguite esclusivamente da personale tecnico qualificato.

La regolazione può essere effettuata spostando il rispettivo cursore dei potenziometri lineari.

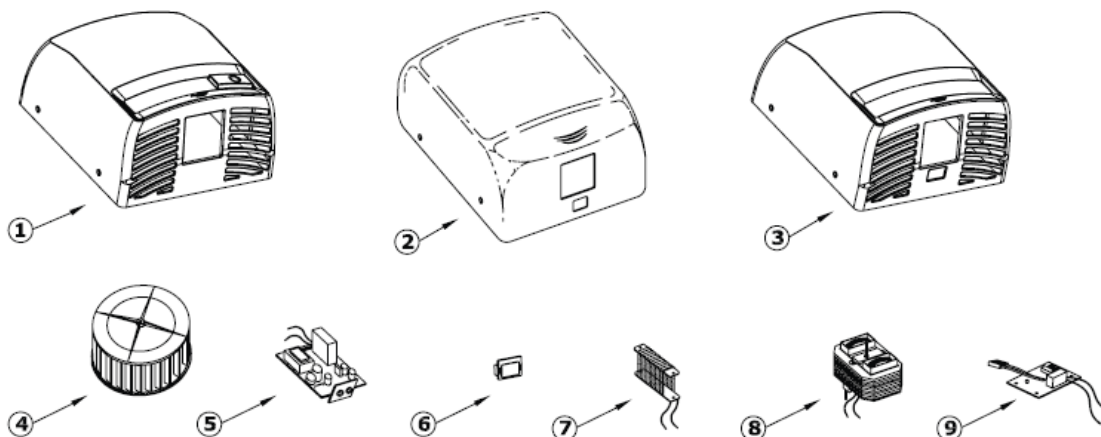


PONTICELLO DI SENSIBILITÀ

Alta sensibilità

Baja sensibilità

VISTA ESPLOSA DI BASE



COMPONENTE	NUMERO	CODICE
Carcasse pulsante plastica	1	RC92200 PLUS
Carcassa automatica bianca	2	RC92830 SS
Carcassa automatica cromata	2	RC92830 SS
Carcassa automatica satinata	2	RC92832 SS
Carcassa automatica plastica	3	RC92204 PLUS
Turbina	4	RC92777
Sensore elettronico	5	RC92610
Visore	6	RC92208
Resistenza	7	RC92637
Motore	8	RC92639 PLUS
Temporizzatore elettronico	9	RC92725 PLUS

MODALITÀ D'USO

Per ottenere che l'apparecchio asciughi bene le mani, si consiglia di sciacquarle bene, eliminando i residui di sapone.

Modelli a pulsante:

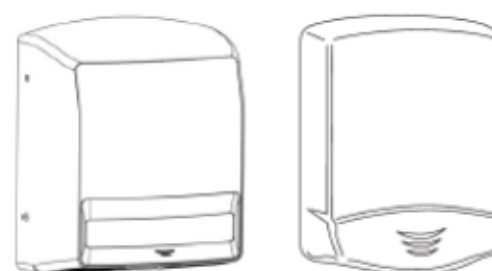
Premere il tasto di avvio. Avvicinare poi le mani alla uscita dell'aria e strofinarle. Ritirare poco a poco le mani fino a una distanza approssimativa di 10 - 15 cm. L'asciugamani funziona per 40 secondi, dopo di che si arresta ed è nuovamente disponibile per essere azionato.



Pulsante

Modelli automatici:

Agiscono mediante rilevamento delle mani. Quando ci si avvicina a circa 10-15 cm. dalla uscita dell'aria, l'asciugamani si mette in funzione. Strofinare le mani, allontanandole poco a poco fino a una distanza massima di 15-20 cm. L'asciugamani si ferma dopo 2-3 secondi, da quando sono state tolte le mani. In caso di blocco del sensore a causa di atti vandalici, il funzionamento si arresterà del tutto. Nei modelli automatici, lasciare una separazione minima rispetto a eventuali mensole, marmi o lavandini di 40 cm.



Sensore

Il presente apparecchio non è stato concepito per essere utilizzato da persone (inclusi bambini) portatori di qualche handicap fisico, sensoriale o mentale, o che non abbiano alcuna esperienza e/o conoscenze previe, a meno che non abbiano ricevuto previamente istruzioni sul suo utilizzo o non siano supervise da una persona responsabile della sicurezza.

QUANDO UN BAMBINO UTILIZZA QUESTO ASCIUGAMANI ELETTRICO, VI DEVE SEMPRE ESSERE LA SUPERVISIONE DI UNA PERSONA RESPONSABILE, CHE GARANTISCA UN BUON USO DELL'APPARECCHIO ED IMPEDISCA IL SUO USO COME GIOCATTOLO.

MANUTENZIONE PREVENTIVA E PULIZIA

Una precisa pulizia della macchina condurrà a un aumento della sua vita utile. Si raccomanda, almeno una volta all'anno, di estrarre la polvere accumulatasi all'interno della macchina.

MODALITÀ DI PULIZIA

1. Scollegare l'entrata di corrente all'asciugamani.
2. Svitare le 4 viti di fissaggio laterali mediante un cacciavite a stella.
3. Estrarre la carcassa. (Si veda lo smontaggio per l'installazione).
4. Con una spazzola a setole morbide, eliminare la polvere accumulatasi sulla turbina.
5. Con la stessa spazzola, eliminare la polvere accumulatasi sulla griglia.
6. Far passare la spazzola sui lati fra il supporto e la parete.
7. Si raccomanda di staccare la macchina dalla parete, svitando i 4 tirafondi, onde evitare eventuali otturazioni (carta, cicche, ecc.).
8. Nel caso in cui si sia smontata la griglia di uscita dell'aria, installarla di nuovo nella propria sede. Accertarsi che non fuoriesca dal quadrato di posizione.
9. Dopo aver portato a termine le operazioni di manutenzione, avvitare la base al muro (se è questo il caso), rimontare la carcassa, serrare le viti e ripristinare la corrente.
10. Avviare in seguito la macchina, fino a quando non escono più residui di polvere dal bocchettone di uscita dell'aria, dopo la pulizia eseguita.

PULIZIA CARCASSE CROMATE E DORATE

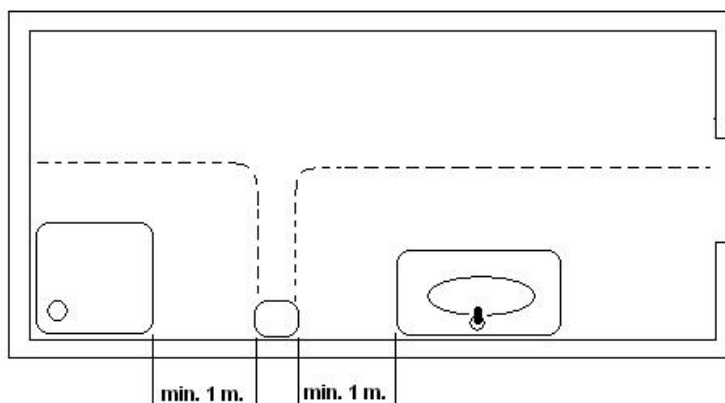
Per la pulizia utilizzare solo una pelle di daino inumidita con acqua; non usare nessun tipo di detersivo né acidi, candeggina, abrasivi, prodotti a base di acido cloridrico, ecc.

Fare attenzione a non danneggiare né forzare alcun componente.

ИНСТРУКЦИИ ПО ТЕХНИКЕ БЕЗОПАСНОСТИ

Перед проведением каких-либо операций необходимо внимательно прочитать и принять во внимание следующие инструкции по технике безопасности.

- К установке, настройке и обслуживанию данного устройства допускаются только квалифицированные специалисты. Все операции должны выполняться в соответствии с действующими правовыми европейскими стандартами по установке, а также согласно применимым местным постановлениям.
- При демонтаже корпуса устройства необходимо соблюдать осторожность, так как в связи с доступом к активным частям существует потенциальный риск поражения электрическим током.
- Во избежание поражения электрическим током необходимо отключать питание перед проведением любых работ с электрической системой.
- Устройство должно устанавливаться вдали от источника водоснабжения в соответствии с требованиями действующих стандартов МЭК к безопасному расстоянию (см. рисунок ниже).

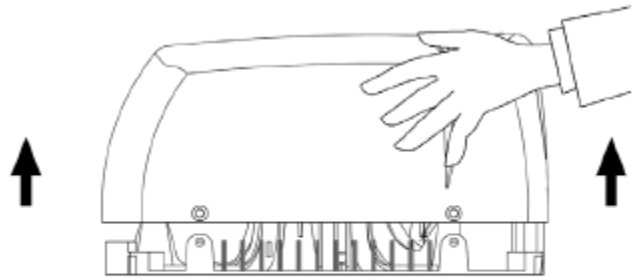


- Местные требования по установке могут предусматривать безопасное расстояние более 1 м. Такие требования также необходимо соблюдать.
- Фен должен располагаться вне досягаемости лица, принимающего ванну или душ.
- В соответствии с действующими правовыми европейскими стандартами на стационарной электропроводке должны быть предусмотрены размыкатели с задействованием всех полюсов, при этом зазор между контактами должен быть не менее 3 мм (0,12 дюйма).
- Специалист по установке должен обеспечить заземление электрической системы в соответствии с действующим законодательством.
- К эксплуатации устройства допускаются дети старше 8 лет и лица с ограниченными физическими, сенсорными и умственными возможностями, а также не обладающие соответствующим опытом и знаниями, при условии использования под наблюдением либо прохождения инструктажа по безопасному использованию устройства с разъяснением всех сопутствующих рисков. Дети не должны играть с устройством. Детям не разрешается самостоятельно проводить очистку или обслуживание устройства.
- Запрещается размещать устройство на воспламеняющейся поверхности.
- Крепление устройства на стену должно осуществляться в соответствии с инструкциями настоящего руководства с использованием прилагаемой схемы. В соответствии с европейскими стандартами по технике безопасности запрещается крепить устройство при помощи клеящих материалов и других подобных способов.

УСТАНОВКА

ДЕМОНТАЖ ПЕРЕД УСТАНОВКОЙ

- СУШИЛКА ПОСТАВЛЯЕТСЯ С КРЫШКОЙ, ЗАКРЕПЛЕННОЙ НА КОНТАКТНЫХ ЗАЖИМАХ, И СО СНЯТЫМИ ВИНТАМИ.
 - 4 ВИНТА ПОСТАВЛЯЮТСЯ В ОТДЕЛЬНОМ ПАКЕТЕ В КОМПЛЕКТЕ С ДЮБЕЛЯМИ И ШУРУПАМИ.
 - ДЕМОНТИРОВАТЬ КРЫШКУ СУШИЛКИ ВЕРТИКАЛЬНО, ПРИНИМАЯ ВСЕ МЕРЫ ПРЕДОСТОРОЖНОСТИ:
- ЧТОБЫ НЕ ПОВРЕДИТЬ ВНУТРЕННИЕ ЧАСТИ СУШИЛКИ.



ПРЕДОСТЕРЕЖЕНИЕ: БУДЬТЕ ОСТОРОЖНЫ, ЧТОБЫ НЕ ПОВРЕДИТЬ ИНФРАКРАСНЫЙ ДАТЧИК, КОТОРЫМ ОСНАЩЕНЫ АВТОМАТИЧЕСКИЕ МОДЕЛИ.

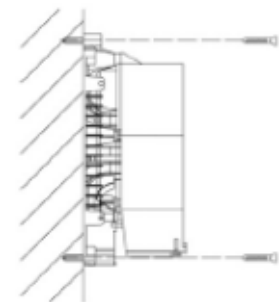
- ЧТОБЫ НЕ ПОВРЕДИТЬ САМУ КРЫШКУ. РЕКОМЕНДУЕТСЯ УСТАНОВИТЬ СУШИЛКУ НА РОВНУЮ ПОВЕРХНОСТЬ, ПОЛОЖИВ ЕЕ ЛИЦЕВОЙ СТОРОНОЙ НА МЯГКУЮ ТКАНЬ ИЛИ УСТАНОВИТЬ ЛИЦЕВОЙ СТОРОНОЙ КВЕРХУ.

МОНТАЖ

- ВСТАВИТЬ ПИТАЮЩИЙ КАБЕЛЬ В НАПРАВЛЯЮЩУЮ, КОТОРАЯ НАХОДИТСЯ С ТЫЛЬНОЙ СТОРОНЫ.
- ВСТАВИТЬ ПИТАЮЩИЙ КАБЕЛЬ В СПЕЦИАЛЬНОЕ ОТВЕРСТИЕ, РАСПОЛОЖЕННОЕ РЯДОМ С РАЗЪЕМОМ.
- ДЛЯ УСТАНОВКИ СУШИЛКИ НА СТЕНУ ИСПОЛЬЗОВАТЬ КРЕПЕЖНУЮ ПЛАНКУ, ПОСТАВЛЯЕМУЮ В КОМПЛЕКТЕ С СУШИЛКОЙ.
- ПРОСВЕРЛИТЬ В СТЕНЕ 4 ОТВЕРСТИЯ СВЕРЛОМ \varnothing 8 ММ. ОЧИСТИТЬ ОТВЕРСТИЯ ОТ КРОШКИ И ПЫЛИ.
- КРЕПКО ПРИКРУТИТЬ КРЕПЕЖНУЮ ПЛАНКУ К СТЕНЕ, ИСПОЛЬЗУЯ ПЛОСКУЮ ОТВЕРТКУ 6 -7 ММ.
- ПОДСОЕДИНИТЬ ПИТАЮЩИЙ КАБЕЛЬ К РАЗЪЕМОМ И КРЕПКО ЗАКРУТИТЬ ЗАЖИМЫ.



ОТВЕРСТИЕ ДЛЯ КАБЕЛЯ ЭЛЕКТРОПИТАНИЯ.



ОБСЛУЖИВАНИЕ ДОЛЖНО ПРОИЗВОДИТЬСЯ ТОЛЬКО СПЕЦИАЛИСТОМ, ИМЕЮЩИМ РАЗРЕШЕНИЕ НА ЭТОТ ВИД ДЕЯТЕЛЬНОСТИ.

ВНИМАНИЕ: ПРИ СНЯТОЙ КРЫШКЕ УЯЗВИМЫЕ ЧАСТИ СУШИЛКИ СТАНОВЯТСЯ ДОСТУПНЫМИ.

ДОЛЖНЫ БЫТЬ ПРЕДУСМОТРЕНЫ СРЕДСТВА ОТКЛЮЧЕНИЯ ОТ СЕТИ ПИТАНИЯ ПРИ МИНИМАЛЬНОМ РАССТОЯНИИ МЕЖДУ КОНТАКТАМИ 3 ММ НА ВСЕХ ПОЛЮСАХ. ДАННЫЕ СРЕДСТВА ОТКЛЮЧЕНИЯ ДОЛЖНЫ БЫТЬ ВКЛЮЧЕНЫ В СТАЦИОНАРНУЮ УСТАНОВКУ.

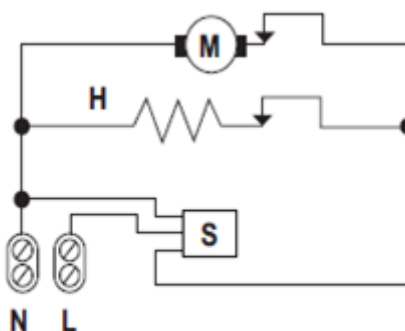
В ХОДЕ УСТАНОВКИ ДОЛЖНЫ БЫТЬ ПРЕДУСМОТРЕНЫ УЧАСТКИ БЕЗОПАСНОСТИ В СООТВЕТСТВИИ СО СТАНДАРТОМ VDE 0100.

СУШИЛКА ДЛЯ РУК ДОЛЖНА УСТАНОВЛИВАТЬСЯ ИСКЛЮЧИТЕЛЬНО НА ЗАКРЫТОЙ ПОВЕРХНОСТИ (СТЕНА, ПЕРЕГОРОДКА И Т.П.)

ПРИНЦИПИАЛЬНАЯ СХЕМА

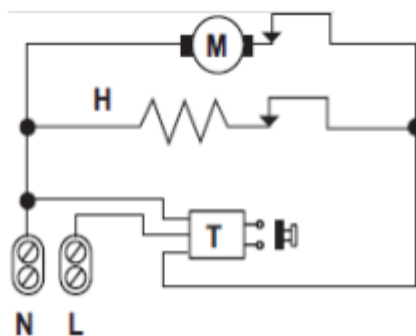
МОДЕЛЬ С ПУСКОВОЙ КНОПКОЙ

Н- НАГРЕВАТЕЛЬНЫЙ ЭЛЕМЕНТ
 М-ЭЛЕКТРОДВИГАТЕЛЬ
 S-ДАТЧИК



МОДЕЛЬ С ПУСКОВОЙ КНОПКОЙ

Н- НАГРЕВАТЕЛЬНЫЙ ЭЛЕМЕНТ
 М - ЭЛЕКТРОДВИГАТЕЛЬ
 Т- ТАЙМЕР



отрегулируйте расстояние обнаружения

СУШИЛКА ДЛЯ РУК ОСНАЩЕНА СРЕДСТВАМИ РУЧНОЙ РЕГУЛИРОВКИ, КОТОРЫЕ ПОЗВОЛЯЮТ РЕГУЛИРОВАТЬ ДИСТАНЦИЮ ОБНАРУЖЕНИЯ РУК.

РЕГУЛИРОВКА ДИСТАНЦИИ ОБНАРУЖЕНИЯ ДОЛЖНА ОСУЩЕСТВЛЯТЬСЯ ИСКЛЮЧИТЕЛЬНО КВАЛИФИЦИРОВАННЫМ СПЕЦИАЛИСТОМ.

РЕГУЛИРОВКА ОСУЩЕСТВЛЯЕТСЯ ПРИ ПОМОЩИ БЕГУНКА ЛИНЕЙНОГО ПОТЕНЦИОМЕТРА.



ПЕРЕКЛЮЧАТЕЛЬ РЕГУЛЯТОРА
 ЧУВСТВИТЕЛЬНОСТИ ДАТЧИКА

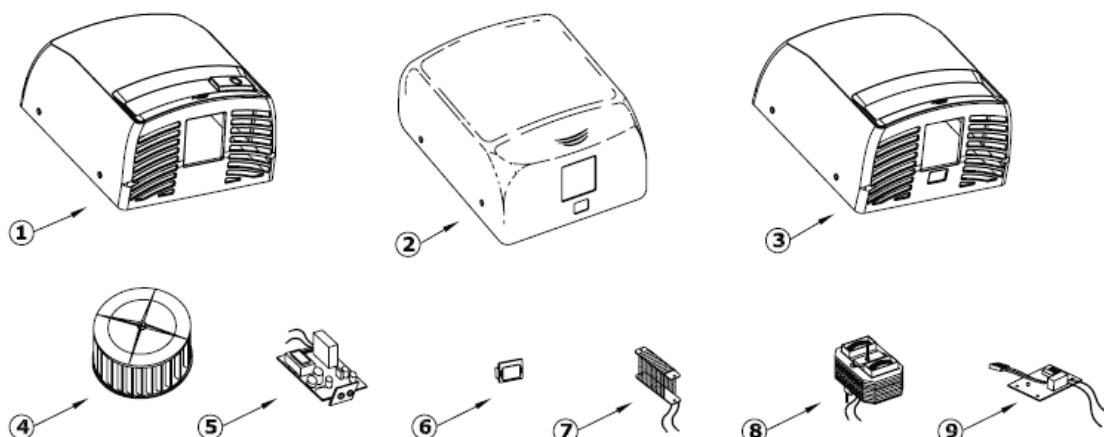


ПОВЫШЕННАЯ
 ЧУВСТВИТЕЛЬНОСТЬ



ПОНИЖЕННАЯ
 ЧУВСТВИТЕЛЬНОСТЬ

ОСНОВНЫЕ КОМПОНЕНТЫ



КОМПОНЕНТ	УНСПО	КОД
КОРПУС МОДЕЛИ С КНОПКОЙ, ПЛАСТИК	1	RC92200 PLUS
КОРПУС АВТОМ. МОДЕЛИ, БЕЛЫЙ	2	RC92830 SS
КОРПУС АВТОМ. МОДЕЛИ, БЛЕСТЯЩИЙ	2	RC92830 SS
КОРПУС АВТОМ. МОДЕЛИ, ХРОМИРОВАН.	2	RC92832 SS
КОРПУС АВТОМ. МОДЕЛИ, ПЛАСТИК	3	RC92204 PLUS
ВЕНТИЛЯТОР	4	RC92777
ЭЛЕКТРОННЫЙ ДАТЧИК	5	RC92610
ГРУППА ОКОШЕК	6	RC92208
НАГРЕВАТЕЛЬНЫЙ ЭЛЕМЕНТ	7	RC92637
ЭЛЕКТРОДВИГАТЕЛЬ	8	RC92639 PLUS
ЭЛЕКТРОННЫЙ ТАЙМЕР	9	RC92725 PLUS

ПРАВИЛА ЭКСПЛУАТАЦИИ

Для удовлетворительной сушки рук необходимо тщательно промыть их водой от остатков мыла.

МОДЕЛЬ С ПУСКОВОЙ КНОПКОЙ

Нажать на пуск. После этого приблизить руки к выходному соплу / выходному отверстию воздуха, производя движения, имитирующие мытье. Постепенно удалить руки от сушилки на расстояние 10 - 15 см. Сушилка включается на 40 секунд. По истечении этого времени она может быть использована повторно.

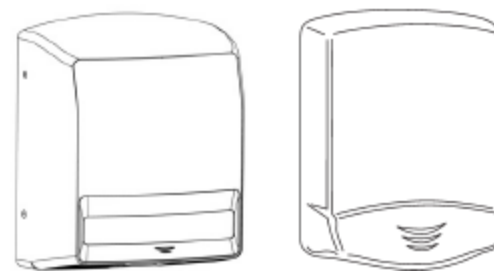


Кнопка

АВТОМАТИЧЕСКАЯ МОДЕЛЬ

Автоматически включается при приближении рук. Если приблизить руки на 10-15 см к выходному соплу / отверстию воздуха, сушилка автоматически включится. После этого удалить руки от сушилки, производя при этом движения, имитирующие мытье, на расстояние, не превышающее 15-20 см. Сушилка автоматически отключается через 2-3 секунды после удаления рук из зоны действия датчика.

При преднамеренном блокировании датчика сушилка полностью отключается. Сушилки автоматического включения должны устанавливаться на расстоянии от полок, мраморных предметов и раковин как минимум в 40 см.



Датчик

ПРЕДВАРИТЕЛЬНЫХ ЗНАНИЙ, ЕСЛИ ИМИ НЕ БЫЛИ ПОЛУЧЕНЫ ПРЕДВАРИТЕЛЬНЫЕ ИНСТРУКЦИИ ПО ЭКСПЛУАТАЦИИ ИЛИ ЕСЛИ АППАРАТ ИСПОЛЬЗУЕТСЯ БЕЗ КОНТРОЛЯ СО СТОРОНЫ ОТВЕТСТВЕННОГО ЛИЦА.

ПРИ ИСПОЛЬЗОВАНИИ СУШИЛКИ ДЛЯ РУК РЕБЕНКОМ ОТВЕТСТВЕННОЕ ЛИЦО ДОЛЖНО НАБЛЮДАТЬ ЗА ПРАВИЛЬНЫМ ИСПОЛЬЗОВАНИЕМ АППАРАТА, ПРИ ЭТОМ СЛЕДУЕТ УБЕДИТЬСЯ, ЧТО РЕБЕНОК НЕ ИГРАЕТ С НИМ.

ОБСЛУЖИВАНИЕ И ЧИСТКА

Правильное обслуживание сушилки продлит срок ее эксплуатации. Рекомендуется чистить сушилку от скопившейся в ней пыли как минимум один раз в год.

ПРАВИЛА ОЧИСТКИ

1. Отключить питающий кабель.
2. Выкрутить 4 боковых винта с помощью крестообразной отвертки.
3. Снять крышку. (см. демонтаж перед установкой).
4. С помощью щетки с мягкой щетиной снять пыль, скопившуюся на вентиляторе.
5. Этой же щеткой снять пыль, скопившуюся на решетке.
6. Очистить щеткой пространство между крепежной планкой и стеной.
7. Рекомендуется снимать сушилку со стены, отвинчивая все четыре шурупа для того, чтобы предотвратить ее возможное засорение (окурками, бумагой и т.д.)
8. После чистки сушилки прикрутить крепежную планку к стене (если она имеется в вашей модели) и установить крышку. Завинтить винты и подключить электропитание.
9. Если была снята решетка с выходного отверстия воздуха, установить ее на прежнее место. Проверить ее центровку.
10. Несколько раз подряд включить сушилку, чтобы продуть остатки пыли, которые не удалось удалить щеткой.

ЧИСТКА ХРОМИРОВАННЫХ И ПОЗОЛОЧЕННЫХ КОРПУСОВ

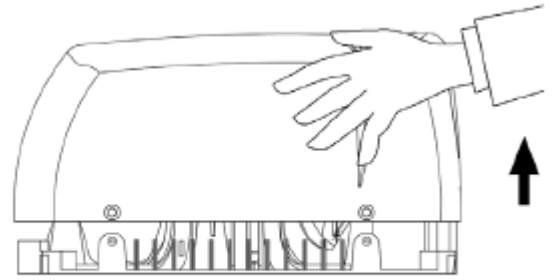
Для очистки корпуса использовать кусок замши, смоченный водой. Запрещается применять моющие средства любого типа, кислоты, щелок, абразивные чистящие средства, и т.д.

Чтобы не повредить сушилку, запрещается прилагать к ней чрезмерные физические усилия.

ΕΓΚΑΤΑΣΤΑΣΗ

Αφαίρεση περιβλήματος για την εγκατάσταση

- Ο στεγνωτήρας παρέχεται με το περίβλημα προσαρτημένο μέσω πίεσης, χωρίς να είναι βιδωμένο.
- Οι 4 βίδες στερέωσης παρέχονται σε ένα πλαστικό σακουλάκι μαζί με τα βλήτρα και ξυλόβιδες.
- Ανασηκώστε το περίβλημα κατακόρυφα από τη βάση του μηχανήματος, προσέχοντας τα εξής:
 - Να μην υποστούν ζημιά τα εσωτερικά στοιχεία.
 - Να μην υποστεί ζημιά το περίβλημα. Συνιστούμε να το τοποθετήσετε σε μία επίπεδη επιφάνεια ή πάνω σε μία πετσέτα πανί με τη μετωπική πλευρά προς τα πάνω.



ΠΡΟΣΟΧΗ: Οι αισθητήρες IR των αυτόματων μοντέλων δεν πρέπει να υποστούν ζημιά.

Συναρμολόγηση

- Διεξάγετε τη συναρμολόγηση μέσω σύνδεση από την οπίσθια όδευση.
- Περάστε τον ηλεκτρικό αγωγό από την οπή που βρίσκεται δίπλα στον ακροδέκτη.
- Για τη στερέωση του στεγνωτήρα στον τοίχο χρησιμοποιήστε τον παρεχόμενο οδηγό.
- Διανοίξτε 4 οπές διαμέτρου 8 χιλιοστών, φροντίζοντας να τις καθαρίσετε από τη σκόνη που θα προκύψει.
- Βιδώστε τη βάση σταθερά στον τοίχο με ένα κατσαβίδι με ίσια μύτη μήκους 6 - 7 χιλιοστών.
- Συνδέστε το ηλεκτρικό καλώδιο στον ακροδέκτη και βιδώστε το σφιχτά.



Οπή διέλευσης ηλεκτρικού αγωγού



Οπή διέλευσης ηλεκτρικού αγωγού

ΠΡΟΣΟΧΗ: Κατά την αποσυναρμολόγηση του περιβλήματος αποκαλύπτονται εξαρτήματα της συσκευής, τα οποία βρίσκονται υπό ηλεκτρική τάση.

Πρέπει να προβλεφθούν μέσα αποσύνδεσης από το δίκτυο τροφοδοσίας με άνοιγμα επαφών τουλάχιστον 3 χιλιοστών σε όλους τους πόλους. Αυτά τα μέσα αποσύνδεσης πρέπει να ενσωματωθούν στη μόνιμη εγκατάσταση.

Κατά τη διαδικασία της εγκατάστασης πρέπει να ληφθούν υπόψη οι περιοχές προστασίας σύμφωνα με το πρότυπο VDE 0100. Η συσκευή στεγνώματος των χεριών πρέπει να εγκατασταθεί αποκλειστικά σε μία κλειστή επιφάνεια (τοίχο, διαχωριστικό τοίχωμα ή παρόμοια επιφάνεια).

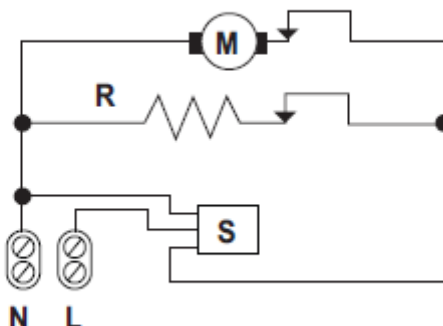
ΔΙΑΓΡΑΜΜΑ

Αυτόματα μοντέλα

R - Αντίσταση

M - Κινητήρας

S - Αισθητήρας

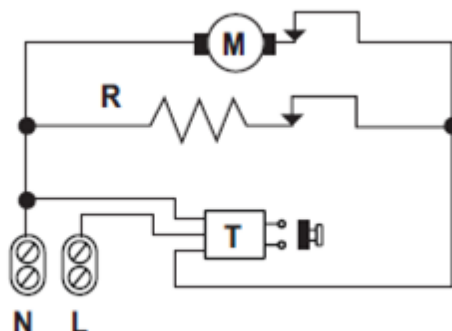


Μοντέλα με πλήκτρο

R - Αντίσταση

M - Κινητήρας

T - Χρονοδιακόπτης



ρυθμι σε την ανιχνευση απόσταση

Ο στεγνωτήρας χεριών είναι εφοδιασμένος με μέσα χειροκίνητης ρύθμισης που επιτρέπουν τη ρύθμιση της απόστασης εντοπισμού των χεριών.

Αυτή η ρύθμιση της απόστασης εντοπισμού πρέπει να γίνεται αποκλειστικά και μόνο από εξειδικευμένο τεχνικό.

Η ρύθμιση ολοκληρώνεται μετακινώντας τον δρομέα του γραμμικού ποτενσιόμετρου.

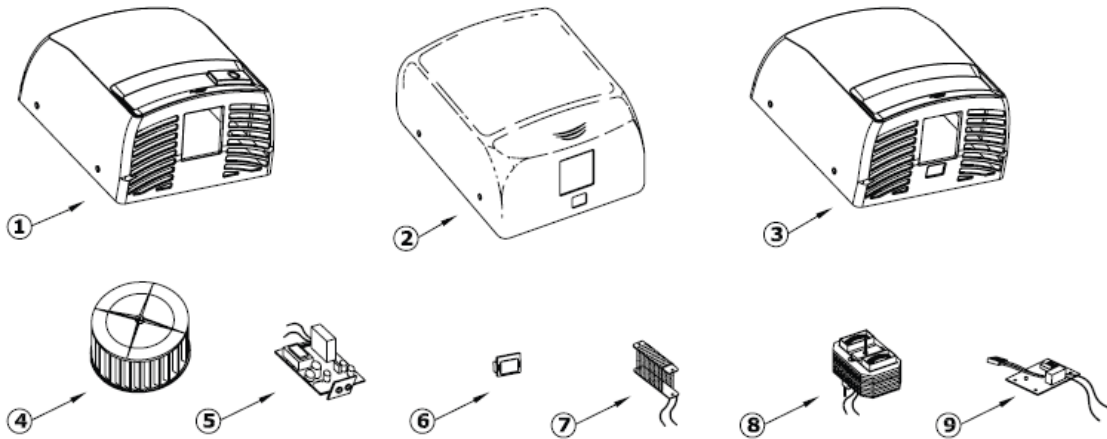


ΓΕΦΥΡΩΤΗΣ ΑΣΦΑΛΕΙΑΣ


Υψηλή ευαισθησία


Χαμηλή ευαισθησία

ΒΑΣΙΚΑ ΕΞΑΡΤΗΜΑΤΑ



συστατικό	αριθμός	κωδικός
Πλαστικό περίβλημα μοντέλου με πλήκτρο	1	RC92200 PLUS
Λευκό περίβλημα αυτόματου μοντέλου	2	RC92830 SS
Επιχρωμιωμένο περίβλημα αυτόματου μοντέλου	2	RC92830 SS
Ματ περίβλημα αυτόματου μοντέλου	2	RC92832 SS
Πλαστικό περίβλημα αυτόματου μοντέλου	3	RC92204 PLUS
Φουσητήρας	4	RC92777
Ηλεκτρονικός αισθητήρας	5	RC92610
Διόπτρα αισθητήρα	6	RC92208
Αντίσταση	7	RC92637
Κινητήρας	8	RC92639 PLUS
Ηλεκτρονικός χρονοδιακόπτης	9	RC92725 PLUS

ΤΡΟΠΟΣ ΧΡΗΣΗΣ

Γιά να επιτύχετε ένα καλό στέγνωμα των χεριών, συνιστάται να τα ξεπλύνετε καλά, καθαρίζοντάς τα από υπόλοιπα σαπουνιού.

Μοντέλα με πλ κτρο

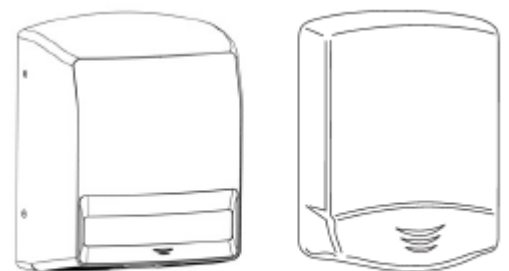
Πιέστε το πλήκτρο ενεργοποίησης. Στη συνέχεια πλησιάστε τα χέρια σας στην έξοδο του αέρα και στεγνώστε τα. Απομακρύνετε σταδιακά τα χέρια σας έως μία απόσταση 10 - 15 εκατοστών περίπου. Ο στεγνωτήρας χεριών λειτουργεί για 40 δευτερόλεπτα, μετά από τα οποία απενεργοποιείται και τίθεται σε ετοιμότητα για νέα ενεργοποίηση.



Πλήκτρο

Αυτόματα μοντέλα

Ενεργοποιούνται μέσω προσέγγισης των χεριών. Όταν πλησιάσετε τα χέρια σας σε μία απόσταση 10-15 εκατοστών στην έξοδο του αέρα, ο στεγνωτήρας χεριών θα τεθεί σε λειτουργία. Στεγνώστε στη συνέχεια τα χέρια σας, απομακρύνοντάς τα σταδιακά έως μία μέγιστη απόσταση 15 - 20 εκατοστών. Ο στεγνωτήρας χεριών θα απενεργοποιηθεί 2-3 δευτερόλεπτα μετά από την απομάκρυνση των χεριών. Σε περίπτωση εμπλοκής του αισθητήρα λόγω βανδαλισμού, αυτός τίθεται πλήρως εκτός λειτουργίας. Για αυτόματα μοντέλα αφήστε μία ελάχιστη ελεύθερη απόσταση 40 εκατοστών ως προς ενδεχόμενα ράφια, μάρμαρα ή νιπτήρες.



Αισθητήρας

Αυτή η συσκευή δεν προορίζεται για χρήση από παιδιά, από άτομα με κάποια σωματική, αισθητήρια ή πνευματική αναπηρία ή χωρίς προηγούμενη εμπειρία και / ή γμ σεις, εκτός και αν έχουν λάβει εκ των προτέρων οδηγίες σχετικά με τη χρήση της ή αν τη χρησιμοποιούν υπό την απίβλεψη ενός υπεύθυνου ασφάλειας.

ΟΤΑΝ ΑΥΤΟΣ Ο ΣΤΕΓΝΩΤΗΡΑΣ ΧΡΗΣΙΜΟΠΟΙΕΙΤΑΙ ΑΠΟ ΕΝΑ ΠΑΙΔΙ, ΕΝΑΣ ΥΠΕΥΘΥΝΟΣ ΠΡΕΠΕΙ ΝΑ ΕΠΙΒΛΕΠΕΙ ΤΗΝ ΕΝΔΕΔΕΙΓΜΕΝΗ ΧΡΗΣΗ ΤΟΥ ΚΑΙ ΝΑ ΔΙΑΣΦΑΛΙΖΕΙ ΟΤΙ ΑΥΤΟ ΔΕΝ ΠΑΙΖΕΙ

ΠΡΟΛΗΠΤΙΚΗ ΣΥΝΤΗΡΗΣΗ ΚΑΙ ΚΑΘΑΡΙΣΜΟΣ

Ο κατάλληλος καθαρισμός του μηχανήματος παρατείνει τη διάρκεια ζωής του. Συνιστάται να καθαρίζετε το μηχάνημα τουλάχιστον μία φορά ετησίως από τη σκόνη που μαζεύεται στο εσωτερικό του.

ΤΡΟΠΟΣ ΚΑΘΑΡΙΣΜΟΥ

1. Αποσυνδέστε το στεγνωτήρα από το δίκτυο τροφοδοσίας.
2. Ξεσφίξτε τις 4 πλευρικές βίδες στερέωσης με το παρεχόμενο κλειδί Allen.
3. Αφαιρέστε το περίβλημα (βλ. «Αφαίρεση περιβλήματος για την εγκατάσταση»).
4. Καθαρίστε τη σκόνη που έχει συγκεντρωθεί στο φουσητήρα με μία βούρτσα με μαλακές τρίχες.
5. Καθαρίστε με την ίδια βούρτσα τη σκόνη που έχει μαζευτεί στο κιγκλίδωμα.
6. Περάστε τη βούρτσα μεταξύ στηρίγματος και τοίχου.
7. Συνιστάται να αφαιρέσετε το μηχάνημα από τον τοίχο ξεβιδώνοντας τις τέσσερις ξυλόβιδες, για να αποτρέψετε πιθανές αποφράξεις (από χαρτιά, τσιγάρα, κτλ.).
8. Στην περίπτωση που αφαιρέσατε το κιγκλίδωμα της εξόδου αέρα, τοποθετήστε το και πάλι στη θέση του.
9. Μετά από την ολοκλήρωση των εργασιών συντήρησης βιδώστε τη βάση στον τοίχο (εφόσον έχει εγκατασταθεί εκεί), προσαρτήστε και πάλι το περίβλημα, σφίξτε τις βίδες και συνδέστε το μηχάνημα με το δίκτυο τροφοδοσίας.
10. Θέστε κατ' επανάληψη το μηχάνημα σε λειτουργία, έως ότου να μην εξέρχονται υπόλοιπα σκόνης από την έξοδο του αέρα.

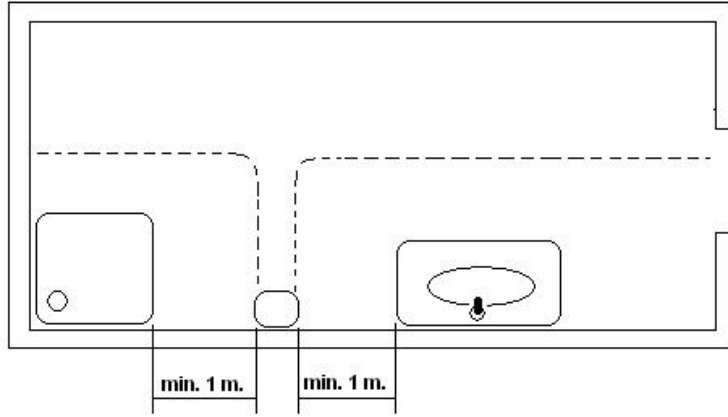
ΚΑΘΑΡΙΣΜΟΣ ΕΠΙΧΡΩΜΙΩΜΕΝΩΝ ΚΑΙ ΕΠΙΧΡΥΣΩΝ ΠΕΡΙΒΛΗΜΑΤΩΝ

Χρησιμοποιήστε αποκλειστικά ένα νωπό πανί. Μη χρησιμοποιήσετε απορρυπαντικά οποιουδήποτε τύπου, οξέα, αλκαλικά διαλύματα, λειαντικά μέσα, κτλ.

Προσέχετε κατά τον καθαρισμό να μην ασκηθεί βία σε κανένα στοιχείο!

تعليمات السلامة

- قبل القيام بأي عملية، يرجى القراءة بعناية ويجب أن تؤخذ بعين الاعتبار تعليمات السلامة التالية:
- لا يمكن أن يقوم بتركيب الجهاز وضبطته وصيانته إلا شخص مؤهل يجب القيام بهذه العمليات دائماً تبعاً للمعايير القياسية الأوروبية الخاصة بالتركيب السارية في الوقت الحالي وتبعاً لنظم التركيب المحلية أيضاً.
 - توخى الحرص عند القيام بفك غلاف الجهاز، حيث أن الأجزاء النشطة بالجهاز تصبح عارية ويكون هناك خطر التعرض لصدمة كهربائية.
 - قبل القيام بأي عملية كهربائية، يجب قطع التيار الكهربائي من أجل تجنب خطر وقوع أي صدمة كهربائية.
 - يجب تركيب هذا الجهاز بعيداً عن مصادر المياه من أجل احترام مسافات السلامة المبينة في تعليمات الاتحاد الأوروبي المتعلقة بالمعايير الكهربائية السارية وبحسب ما هو مبين في الرسم أدناه:



- توخى الحذر لأن متطلبات التركيب المحلية قد تشترط مسافة سلامة تزيد عن متر واحد. خذ هذه الشروط المحلية بعين الاعتبار أيضاً.
- يجب تركيب أجهزة التجفيف بعيداً عن متناول شخص يأخذ حماماً أو دشاً.
- يجب تركيب وسائل فصل للتيار الكهربائي على مسافة 3 ملم (0.12 بوصة) على الأقل لسلك التثبيت ويجب أن يتم تركيب كافة الأقطاب بحسب المعايير القانونية الأوروبية السارية في الوقت الحالي.
- يجب أن يتأكد من يقوم بالتركيب من ضبط التيار الكهربائي ووصله بالأرض بحسب القانون الساري.
- يمكن استعمال الجهاز من قبل الأطفال الذين يتعدى عمرهم 8 سنوات ومن قبل الأشخاص الذين لهم قدرات جسمانية أو شعورية أو عقلية محدودة أو الذين لا خبرة ومعرفة لهم إذا ما تم الإشراف عليهم أو إذا أعطيت لهم تعليمات حول استعمال الجهاز بصورة آمنة ومن أجل فهم المخاطر الناتجة عنه. لا يجب أن يلعب الأطفال بالجهاز. لا يجب أن يقوم الأطفال بتنظيف وصيانة الجهاز بدون إشراف.
- لا يمكن تركيب الجهاز على سطح قابل للاشتعال.
- لتركيب مجفف اليدين على الحائط، اتبع التعليمات الواردة في هذا الدليل واستعمل المخطط المقدم أيضاً مع الجهاز. ممنوع تركيب الماكينة باستعمال لاصق أو وسائل مشابهة في معايير السلامة الأوروبية.

إخراج الأجزاء من العبوة لتركيب الجهاز

- المجفف مزود بغطاء يتم تركيبه بالضغط دون الحاجة لتثبيتته بمسامير.
- يوجد 4 مسامير قلاووظ داخل كيس من البلاستيك مع صواميل وخوابير التثبيت.
- اتزع الغطاء بشكل رأسي من قاعدة ارتكاز الجهاز، وذلك بحذر شديد لتجنب:
 - إتلاف المكونات الداخلية.
 - إتلاف الغطاء. ينصح بوضع الجهاز على سطح منبسط مع جعل الجزء المرني لأعلى أو فوق قطعة من القماش.



تنبيه: لا تلحق ضررًا بالمستشعرات الخاصة بالأشعة تحت الحمراء في الطرقات الأوتوماتيكية

التركيب

- ثبت الجهاز من خلال محاذاة القنات الخلفية.
- أدخل السلك الكهربائي في الثقب المجاور لمسامير توصيل التيار الكهربائي.
- استخدم المثقاب المزود به للجهاز لتثبيت المجفف على الحائط.
- قم بعمل 4 ثقوب بقطر يبلغ 8 ملم (بوصة 16/5) واحرص على تنظيف أثر التراب من الثقوب.
- ثبت القاعدة في الحائط جيدًا مستخدمًا مفاً عاديًا يبلغ قطره 6-7 ملم (بوصة 4/1)
- قم بتوصيل السلك الكهربائي بمسامير توصيل التيار الكهربائي في الجهاز. قم بتثبيت المسامير القلاووظ الثلاثة جيدًا.



قم بعمل ثقب لإدخال الانبوب الكهربائي.



يجب ألا يتم التعامل مع الجهاز إلا من قبل فني معتمد.

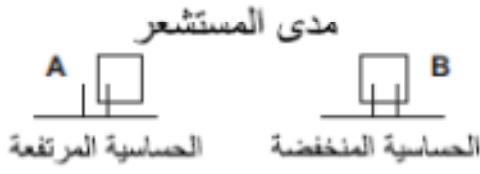
تحذير: يمكن الوصول إلى الجزء الكهربائي والأجزاء المعزولة الأساسية عندما تقوم بفتح الغطاء.

يجب استخدام المواد المانعة للتوصيل والعوازل بسلك لا يقل عن 3 ملم (بوصة 0.12) عند تثبيت الأسلاك.

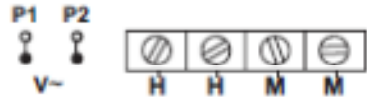
لثناء عملية التركيب، يجب التفكير في مجالات الحماية حسب نموذج VDE 0100.

يجب أن يتم تركيب مجفف اليدين على سطح مصمت (حائط أو جدار فاصل أو ما شابه)

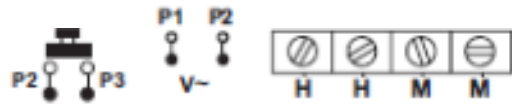
مخطط الأسلاك



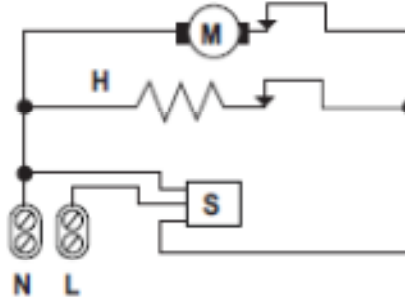
التوصيل بلوحة الإلكترونية



التوصيل بالموقت

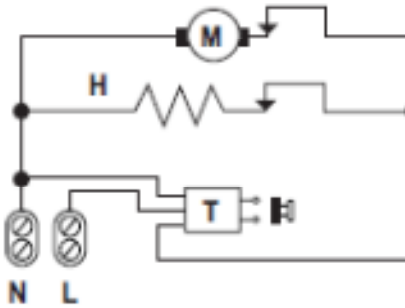


الطرز المزودة بزر للضغط



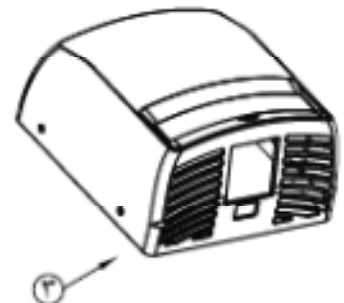
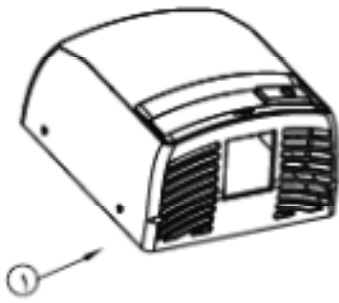
H - عنصر التسخين
M - المحرك
S - المستشعر

الطرزات الأوتوماتيكية نطاق المستشعرات

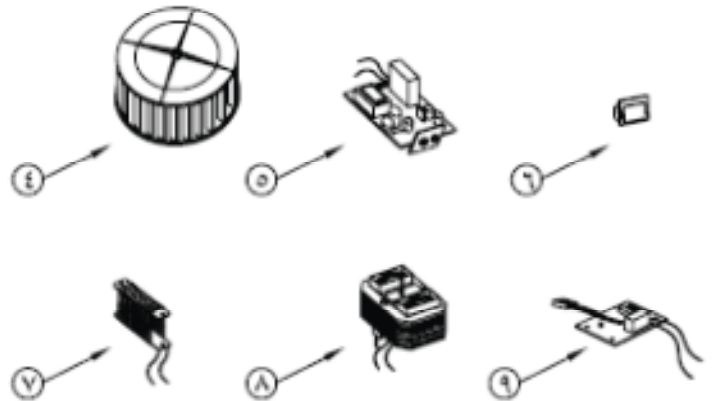


H - عنصر التسخين
M - المحرك
T - الموقت

قائمة أعطال الأجزاء الرئيسية



الرمز RC92200PLUS	١	غطاء زر الضغط البلاستيك الأبيض
الرمز RC92830SS	٢	غطاء أوتوماتيكي أبيض
الرمز RC92832SS	٢	غطاء أوتوماتيكي بلون كروم فاتح
الرمز RC92831SS	٢	غطاء أوتوماتيكي ساتان بلون الكروم
الرمز RC92204PLUS	٣	غطاء أوتوماتيكي بلاستيكي أبيض
الرمز RC92777	٤	المروحة
الرمز RC92610	٥	مستشعر الأشعة تحت الحمراء
الرمز RC92208	٦	حاجب
الرمز RC92637	٧	عنصر التسخين
الرمز RC92639PLUS	٨	المحرك
الرمز RC92725PLUS	٩	الموقت الإلكتروني



طريقة الاستخدام

لتجفيف اليدين بشكل صحيح، ينصح بغسلها جيداً للتخلص من آثار الصابون.



زر التشغيل

نماذج الأزرار:

اضغط على زر التشغيل، بعد ذلك؛ ارفع اليدين قريباً من منفذ خروج الهواء والفركهما معاً. يمكن تحريك اليدين بعيداً عن المجفف تدريجياً، حيث تجف اليدين إذا كانتا على بعد ١٠ - ١٥ سم (٣,٩ - ٥,٩ بوصة) بعد أقصى.

يستمر تشغيل مجفف اليدين لمدة ٤٥ ثانية. وبعد ذلك يتوقف، حيث يكون جاهزاً عندئذٍ للعمل مرة أخرى.

الطرازات الأوتوماتيكية:

تعمل هذه الطرازات من خلال استشعار حرارة اليد، إذا كانت اليدان على بعد ١٠ - ١٥ سم (٣,٩ - ٥,٩ بوصة) من منفذ خروج الهواء؛ يبدأ تشغيل المجفف. بعد ذلك؛ يمكن إبعاد اليدين عن المجفف تدريجياً، ويستمر التجفيف حتى إذا كانت يدك على مسافة ١٥ - ٢٠ سم (٥,٩ - ٧,٩ بوصة) بعد أقصى. يتوقف الجهاز عن العمل بعد ٢ - ٣ ثوانٍ من الاستخدام، وإذا تعرضت المجسات للاسداد بسبب سوء الاستخدام، فسيوقف تشغيل المجفف تمامًا. يرجى المحافظة على مسافة لا تقل عن ٤٠ سم (١٥,٧٥ بوصة) بين الجهاز وأي رف أو قطعة رخام أو جسم أو حوض.



المستشعر

الصيانة الوقائية والتنظيف

يؤدي التنظيف الصحيح للجهاز إلى زيادة العمر الافتراضي له بشكل ملحوظ. حيث تتجمع الأتربة داخل الجهاز مع كثرة الاستخدام، ولذا يجب تنظيفه على الأقل مرة واحدة في العام في حالة استخدامه بانتظام.

طريقة التنظيف

١. الفصل سلك توصيل الكهرباء للمجفف.
٢. فك المسامير القلاووظ الأربعة المثبتة للجانب باستخدام مفك Allen.
٣. فك الغطاء (انظر "إخراج الأجزاء من العبوة لتركيبة الجهاز").
٤. تخلص من الأتربة المتراكمة على أجزاء المروحة باستخدام فرشاة ناعمة.
٥. باستخدام نفس الفرشاة، تخلص من الأتربة المتراكمة في الشبكة.
٦. أدخل الفرشاة للتنظيف بين الدعامة والجدار.
٧. يوصى برفع الجهاز عن الجدار وفك مسامير التثبيت الأربعة لإزالة أي عوائق (ورق أو أعقاب سجائر وغيرها).
٨. في حالة فك منفذ الهواء؛ يجب تركيبه ثانية في المكان المخصص له، مع التأكد من وجوده في مكانه الصحيح.
٩. بعد الانتهاء من الصيانة؛ ثبت القاعدة على الحائط (إن أمكن)، ثم أعد تركيب الغطاء، وثبت المسامير جيداً ثم صل الكهرباء.
١٠. شغل الجهاز واجعله يعمل حتى تخرج الأتربة الناتجة عن عملية التنظيف من مجرى الهواء.

تنبيه: لا تتحقق ضرراً بأي من أجزاء الجهاز.

MODELO	MODEL	MODÈLE	MODELL	M99A	M99AC	M99ACS	M88 PLUS	M88A PLUS
GENERAL:	GENERAL:	GÉNÉRAL :	ALLGEMEIN:					
Alimentación:	Power supply:	Alimentation :	Stromversorgung:	220 – 240 V 50-60Hz.				
Consumo:	Power consumption:	Consommation :	Verbrauch:	6,2A / 7,1A / 8,4A / 9,3A / 12,2A				
Potencia nominal:	Rated power:	Puissance nominale :	Nennleistung:	1440W / 1640W / 1940W / 2149W / 2340W				
Peso:	Weight:	Poids :	Gewicht:	4,45Kg	4,25 Kg		3,10 Kg	
Clase de aislamiento:	Type of insulation:	Classe d'isolement :	Isolierungsklasse:	Clase II/ Class II / Classe II / Schutzklasse II				
MOTOR:	MOTOR:	MOTEUR :	MOTOR:					
Potencia:	Power:	Puissance :	Leistung:	140 W				
Tipo:	Type:	Type :	Typ:	Jaula de ardilla / Shaded pole Motor / Motor a poles Fendus / Abgeschirmter Polmotor				
TURBINA:	TURBINE:	TURBINE :	TURBINE:	Centrífuga de entrada simple / Single inlet centrifugal fan / Centrifuge avec entrée simple/ Ventilorrads mit einfachem Eingang				
RESISTENCIA:	HEATING ELEMENT:	RÉSISTANCE:	HEIZDRAHT:					
Potencia:	Power:	Puissance :	Leistung:	1300W / 1500W / 1800W / 2000W / 2200W				
TEMPORIZADOR:	TIMER:	MINUTEUR :	TIMER:					
Tipo:	Type:	Type :	Typ:	Electrónico / Electronic				
Tiempo:	Time:	Temps :	Zeit:	40"				
DIMENSIONES:	SIZE:	DIMENSIONS:	ABMESSUNGEN:					
Alto:	Height:	Hauteur :	Höhe:	302 mm				
Ancho:	Width:	Largeur :	Breite:	205 mm				
Profundidad:	Depth:	Profondeur :	Bautiefe:	140 mm				
CARCASA:	CASING:	CAPOT :	GEHÄUSE:					
Espesor:	Thickness:	Épaisseur :	Dicke:	1,9 mm	1,5 mm		3 mm	
Acabado:	Finish:	Finition :	Finish:	Esmalte vitrificado blanco/ White glazed enamel / Émail vitrifié blanc/ Weißes Glasemail	Cromo-brillante/ Glossy chrome-plating/ Chromé brillant/ Glanzverchromt	Cromo-satinado/ Satin chrome-plating/ Chromé satiné/ Mattverchromt	ABS	
HOMOLOGACIONES:	APPROVALS:	HOMOLOGATIONS :	ZULASSUNGEN:	CE / VDE GS / VDE EMC / GOST				
SALIDA AIRE:	AIR OUTPUT:	SORTIE D'AIR :	LUFTAUSGANG:					
Caudal de aire:	Air flow:	Débit d'air :	Luftstrom:	240 m ³ /h (4000 l/min)				
Velocidad del aire:	Air speed:	Vitesse de l'air :	Luftgeschwindigkeit:	65 Km/h				
Temperatura de aire a la salida:	Output air temperature:	Température de l'air à la sortie :	Lufttemperatur an der Düse:	52 ° C				

MODELO	MODELLO	МОДЕЛЬ	MONTELO	M99A	M99AC	M99ACS	M88PLUS	M88APLUS
GERAL:	GENERALE:	ОБЩИЕ ДАННЫЕ:	γενικός					
Alimentação:	Alimentazione:	Питание:	Τροφοδοσία	220 – 240 V 50-60Hz.				
Consumo:	Consumo:	Потребление:	Κατανάλωση	6,2A / 7,1A / 8,4A / 9,3A / 12,2A				
Potência nominal:	Potenza nominale:	Номинальная мощность:	Όνομαστική ισχύς	1440W / 1640W / 1940W / 2149W / 2340W				
Peso:	Peso:	Вес:	Βάρος	4,45Kg	4,25 Kg	3,10 Kg		
Classe de isolamento:	Classe di isolamento:	Класс электроизоляции:	Κατηγορία προστασίας	Classe II / Classe II / Класс II / II الفئة				
MOTOR:	MOTORE:	ЭЛЕКТРОДИВ ИГАТЕЛЬ:	ΚΙΝΗΤΗΡΑΣ:					
Potência:	Potenza:	Μощность:	ισχύς	140 W				
Tipo:	Tipo:	Τύπος:	Τύπος					
TURBINA:	TURBINA:	ΒΕΝΤΙΛΙΑΤΟΡ:	ΦΥΣΗΤΗΡΑΣ:	Turbina centrifuga de entrada simples/ Turbina centrifuga a entrada semplice Φυγοκεντρικός φυσητήρας απλής εισόδου/Βεντιлятор типа «белая клетка» со дним входным отверстием				
RESISTÊNCIA:	RESISTENZA:	ΝΑΓΡΕΒΑΤΕΛЬНЫЙ ЭЛЕМЕНΤ:	ΑΝΤΙΣΤΑΣΗ:					
Potência:	Potenza:	Μощность:	Ισχύς	1300W / 1500W / 1800W / 2000W / 2200W				
TEMPORIZADOR:	TIMER:	ΤΑΙΜΕΡ:	ΧΡΟΝΟΔΙΑΚΟΠΤΗΣ					
Tipo:	Tipo:	Τύπος:	Τύπος	Electronic				
Tempo:	Tempo:	Χρόνος:	Χρόνος	40 s				
DIMENSÕES:	DIMENSIONI:	ΓΑΒΑΡΙΤΥ:	ΔΙΑΣΤΑΣΕΙΣ:					
Altura:	Altezza:	Υψος:	Υψος	255 mm				
Largura:	Larghezza:	Πλάτος:	Πλάτος	282 mm				
Profundidade:	Profondità:	Βάθος:	Βάθος	215 mm				
COBERTURA:	COPERCHIO:	ΚΟΡΠΥΣ:	ΠΕΡΙΒΛΗΜΑ:					
Espessura:	Spessore:	Τοπщина:	Πάχος	6 mm	1,5 mm		6 mm	1,5 mm
Acabamento:	Rifinitura:	Обработка:	Επιφάνεια	Ερόχι branco Eroxi blanco БЕΛΥЙ ΠΛΑΣΤΙΚ Εποξειδική	Cromado brillante Cromato brillante Хромированный блестящий Επιχρωματισμένη γυαλιστερή	Cromado acetinado Cromato satinado ΧΡΟΜΗΡΩΑΝΗΤΟ ΜΑΤΩΒΗ Επιχρωματισμένη ματ	ABS	
HOMOLOGAÇÃO-ES:	OMOLOGAZIONI:	СЕРТИФИЦИРОВАНО:	Σήμανση ελέγχου κατά:	CE / VDE GS / VDE EMC / GOST				
SAÍDA DE AR:	USCITA DELL'ARIA:	ВЫХОД ВОЗДУХА:	εξαεριστήρας					
Caudal de ar:	Portata d'aria:	Воздушный поток	Ροή αέρα σε:	240 m ³ /h (4000l/min)				
Velocidade do ar:	Velocità dell'aria:	Скорость потока	Ταχύτητα αέρα:	65 Km/h				
Temperatura do ar à saída:	Temperatura dell'aria in uscita:	Температура воздуха на выходе	Θερμοκρασία αέρα κατά την έξοδο:	52 ° C				

الطراز	MD3A	MD3AC	MD3ACS	MD3PLUS	MD3APLUS
جهد الدخل الاستهلاك القدرة المقرونة	<p>١١-٢٨ فولت ١,٥/٥٠ هيرتز ٦,٦ أمبير / ٧,١ أمبير / ٨,٤ أمبير / ٩,٣ أمبير / ١١,٢ أمبير ١,١٥٠ واط / ١,٦١٠ واط / ١,٩٤٠ واط / ٢,١٤٩ واط / ٢,٣٥٠ واط</p>				
الوزن	١,٤٥٠ كجم	١,٦٥٠ كجم	١,٦٥٠ كجم	١,٦٥٠ كجم	١,٦٥٠ كجم
درجة الحماية	IP 23				
قوة التحمل	الوقت ١١				
المعرفات:					
القدرة	١٤٠ واط				
الفرع	محرك قلب مطبق				
المروحة:	مروحة قطرها ١٤٠ من درجة الحماية				
تفصيل التصفين:					
القدرة	١,٣٥٠ واط / ١,٥٥٠ واط / ١,٨٥٠ واط / ٢,١٥٠ واط / ٢,٤٥٠ واط / ٢,٨٥٠ كجم				
المعرفات:					
الفرع	كهربائي / مستلحق			كهربائي	كهربائي / مستلحق
الزمن	---			٤٠ يومه	---
الأبعاد:					
الارتفاع	٣٠٦ ملم				
العمق	٣٥٥ ملم				
العرض	٤٤٠ ملم				
القطر:					
السمك	١,٩ ملم	١,٥ ملم		٣,٠ ملم	
الطلاء:	الفضة	كروم	البنفسجي	كروم مطبق	
محدد وموافق من:	AENOR - VDE / GS - CE				
تدفق الهواء:	٦٤٠ متر مكعب / ساعة (١,٠ متر / دقيقة)				
سرعة الهواء:	٦٥ كلم / س				
حرارة خروج الهواء:	٥٦ مئوية				

ELIMINACIÓN DE RESIDUOS DE APARATOS ELÉCTRICOS Y ELECTRÓNICOS POR PARTE DE USUARIOS DOMÉSTICOS EN LA UNIÓN EUROPEA.

El producto que ha adquirido ha sido diseñado y fabricado con materiales y componentes de alta calidad que pueden ser reciclados y reutilizados.



Cuando vea un producto marcado con este símbolo de un contenedor de basura con ruedas tachado significa que dicho producto está regulado por la Directiva Europea 2002/96/EC sobre residuos de aparatos eléctricos y electrónicos. Este símbolo indica que el producto no se puede desechar junto con los residuos urbanos habituales. Cuando un producto marcado con dicho símbolo deba ser eliminado es responsabilidad del usuario entregarlo en un punto de recolección de aparatos eléctricos y electrónicos designado.

Para obtener más información sobre cómo desechar sus aparatos eléctricos o electrónicos una vez hayan concluido su vida útil, póngase en contacto con las autoridades locales, el servicio de gestión de residuos urbanos o el establecimiento donde adquirió el producto. La correcta recogida y tratamiento de los aparatos inservibles contribuye a preservar recursos naturales y también a evitar riesgos potenciales para la salud pública.

DISPOSAL OF WASTE ELECTRICAL AND ELECTRONIC EQUIPMENT BY DOMESTIC USERS IN THE EUROPEAN UNION.

The product you have purchased has been designed and manufactured using high-quality materials and components that can be recycled and reused.



If you see a product marked with this symbol, consisting of a crossed-out rubbish bin with wheels, it means that the product is regulated by European Directive 2002/96/EC regarding the disposal of waste electrical and electronic equipment. This symbol indicates that the product must not be disposed of together with habitual municipal waste. Owners and users of all products marked with this symbol should take them to a specially designated collection point for waste electrical and electronic equipment.

For further information on how to dispose of waste electrical or electronic equipment once its useful life has ended, please contact your local authorities, the urban waste disposal service or the establishment in which the product was purchased.

The proper collection and disposal of old equipment contributes to preserving the natural environment and preventing potential hazards to public health.

ENTSORGUNG VON ABFALLPRODUKTEN ELEKTRISCHER UND ELEKTRONISCHER GERÄTE VON PRIVATPERSONEN IN DER EUROPÄISCHEN GEMEINSCHAFT

Das von Ihnen erworbene Produkt ist unter Verwendung hochwertiger Materialien und Bauteilen entwickelt und hergestellt worden, die wiederverwertet und –verwendet werden können.



Wenn ein Produkt mit dem nebenstehenden Symbol – ein durchgestrichener Müllcontainer auf Rädern – gekennzeichnet ist, dann bedeutet dies, dass dieses Produkt der Europäischen Richtlinie 2002/96/EC über elektrische und elektronische Abfallprodukte unterliegt. Dies bedeutet, dass das Produkt nicht mit dem gewöhnlichen Haushaltsmüll entsorgt werden darf. Wenn ein derart gekennzeichnetes Produkts entsorgt werden muss, dann ist es Verantwortung des Anwenders, das Produkt in einem speziell für elektrische und elektronische Abfallprodukte ausgewiesenen Wertstoffhof zu entsorgen.

Wenn Sie mehr Information über die Entsorgung von elektrischen und elektronischen Abfallprodukten nach deren Nutzungsdauer wünschen, dann setzen Sie sich bitte mit den örtlichen Behörden, mit dem für die Hausmüllentsorgung beauftragten Unternehmen oder mit dem Geschäft in Verbindung, in dem Sie das Produkt erworben haben.

Die richtige Entsorgung und Behandlung von nicht mehr brauchbaren Geräten trägt zur Beibehaltung der natürlichen Ressourcen bei und verhindert potenzielle Gefahren für die allgemeine Gesundheit.

ÉLIMINATION DES DÉCHETS DES ÉQUIPEMENTS ÉLECTRIQUES ET ÉLECTRONIQUES PAR LES UTILISATEURS DOMESTIQUES DANS L'UNION EUROPÉENNE.

Le produit dont vous venez de faire l'acquisition a été conçu et fabriqué à l'aide de matériaux et de composants de haute qualité qui peuvent être recyclés et réutilisés.



Quand vous voyez un produit portant ce symbole de container poubelle sur roues barré, cela signifie que ledit produit est réglé par la Directive Européenne 2002/96/CE relative aux déchets d'équipements électriques et électroniques. Ce symbole indique que le produit ne peut pas être jeté avec les déchets urbains habituels. Lorsqu'un produit marqué par ce symbole doit être jeté, il en va de la responsabilité de l'utilisateur de le remettre à un point de collecte appareils électriques et électroniques désigné.

Pour obtenir plus d'informations sur le moyen de jeter vos appareils électriques et électroniques une fois leur durée de vie épuisée, contactez les autorités locales, le service de gestion des déchets urbains ou l'établissement où vous avez acheté le produit.

La collecte et le traitement corrects des appareils inutilisables contribue à préserver les ressources naturelles et également à éviter des risques potentiels pour la santé publique.

SMALTIMENTO DEI RIFIUTI D'APPARECCHIATURE ELETTRICHE ED ELETTRONICHE DA PARTE DEGLI UTENTI DOMESTICI ALL'INTERNO DELL'UNIONE EUROPEA.

Il prodotto che avete acquistato è stato disegnato e fabbricato con materiali e componenti d'alta qualità che possono essere riciclati e riutilizzati.



Quando un prodotto è contrassegnato con questo simbolo, un bidone di spazzatura con ruote sbarrato, significa che è regolato dalla direttiva europea 2002/96/EC sui rifiuti d'apparecchiature elettriche ed elettroniche. Questo simbolo indica che il prodotto non deve essere smaltito insieme ai normali residui urbani. Quando si deve smaltire un prodotto contrassegnato con questo simbolo è responsabilità dell'utente provvedere a depositarlo negli appositi punti di raccolta destinati ad apparecchiature elettriche ed elettroniche.

Per ottenere maggiori informazioni circa lo smaltimento delle apparecchiature elettriche ed elettroniche ormai inutilizzabili, Vi invitiamo a contattare le autorità locali di competenza, il servizio di smaltimento rifiuti urbani o il rivenditore presso il quale avete acquistato il prodotto.

La corretta raccolta ed il trattamento delle apparecchiature inutilizzabili aiuteranno a conservare le risorse naturali e a prevenire potenziali rischi per la salute pubblica.

ELIMINAÇÃO DE RESÍDUOS DE EQUIPAMENTOS ELÉCTRICOS E ELECTRÓNICOS POR PARTE DE UTILIZADORES DOMÉSTICOS NA UNIÃO EUROPEIA

O produto que adquiriu foi concebido e fabricado com materiais e componentes de elevada qualidade que podem ser reciclados e reutilizados.

Quando vir um produto marcado com este símbolo de um contentor de rodas barrado com uma cruz significa que esse produto está regulado pela Directiva Europeia 2002/96/EC sobre resíduos de equipamentos eléctricos e electrónicos. Este símbolo indica que o produto não se pode deitar ao lixo juntamente com os resíduos urbanos habituais. Quando um produto marcado com este símbolo tiver de ser eliminado, é da responsabilidade do utilizador entregá-lo num ponto de recolha de aparelhos eléctricos e electrónicos designado.

Para obter mais informações sobre como eliminar os seus equipamentos eléctricos ou electrónicos ou electrónicos, quando estes tiverem concluído a sua vida útil, entre em contacto com as autoridades locais, o serviço de gestão de resíduos urbanos ou o estabelecimento onde adquiriu o produto. A recolha e o tratamento correctos dos equipamentos fora de uso contribuem para preservação dos recursos naturais e também para evitar potenciais riscos para a saúde pública.

УТИЛИЗАЦИЯ ЭЛЕКТРИЧЕСКОГО И ЭЛЕКТРОННОГО ОБОРУДОВАНИЯ БЫТОВЫМИ ПОЛЬЗОВАТЕЛЯМИ В ЕВРОПЕЙСКОМ СОЮЗЕ

Приобретенный Вами продукт был спроектирован и произведен из высококачественных материалов и компонентов, которые могут быть подвергнуты вторичной обработке и повторно использованы.

Если Вы видите продукт с указанным символом в виде перечеркнутого контейнера для мусора на колесиках, это означает, что использование данного продукта регулируется Директивой ЕС № 2002/96/EC "Об утилизации электрического и электронного оборудования". Данный символ означает, что продукт не может быть утилизирован вместе с обычными городскими отходами. В том случае если продукт с указанным символом подлежит утилизации, пользователь должен сдать его в специальном пункте сбора электрической и электронной аппаратуры.

Для получения более подробной информации относительно утилизации Вашего электрического и электронного оборудования после истечения срока их службы свяжитесь с местными органами власти, обратитесь в службу, отвечающую за организацию сбора и удаления городских отходов, либо в организацию, в которой данный продукт был приобретен.

Соблюдение норм при сборе и переработке непригодного оборудования способствует сохранению природных ресурсов и позволяет избежать потенциального риска для здоровья людей.

HUSHÄLLENS AVFALLSHANTERING AV ELEKTRISKA OCH ELEKTRONISKA INOM EUROPEISKA UNIONEN.

Denna produkt är utformad och tillverkad med material och komponenter av hög kvalitet som kan återvinnas eller återanvändas.

När en produkt visas med denna symbol med en överkryssad soptunna på hjul anger detta att produkten omfattas av rådets direktiv 2002/96/EG om avfall som utgörs av eller innehåller elektriska eller elektroniska produkter. Symbolen innebär att produkten inte skall slängas tillsammans med vanligt hushållsavfall. När en produkt märkt med denna symbol skall elimineras är det användarens ansvar att lämna den på en plats för insamling av elektriska och elektroniska apparater.

För mer information om hur elektriska och elektroniska apparater skall hanteras när de inte längre är användbara, kontakta lokala myndigheter, kommunal avfallshantering eller företaget där produkten förvärvades.

Korrekt insamling och behandling av gamla apparater bidrar till att bevara naturresurser och även till att undvika potentiella risker för allmän hälsa.

ODLAGANJE ELEKTRIČNOG I ELEKTRONSKOG OTPADA U EVROPSKOJ UNIJI

Proizvod koji ste kupili je dizajniran i proizveden od veoma kvalitetnih materijala i delova koji se mogu reciklirati i ponovo upotrebiti.

Ako na proizvodu vidite ovaj simbol precrtane kante za đubre na točkicama, to znači da taj proizvod podleže Evropskoj regulativi broj 2002/96/EC o odlaganju električnog i elektronskog otpada. Ovaj simbol znači da proizvod ne sme da se meša sa običnim otpadom. Vlasnici i korisnici svih proizvoda obeleženih ovim simbolom treba da ih odnesu na posebno mesto gde se odlaže električni i elektronski otpad.

Za dalje informacije šta učiniti sa električnim i elektronskim aparatima koji više nisu u upotrebi, molimo da se obratite vašim lokalnim službama, gradskoj službi za odlaganje otpada ili firmi kod koje je proizvod kupljen.

Propisno sakupljanje i odlaganje starih aparata doprinosi očuvanju prirodne sredine i sprečavanju mogućih opasnosti po zdravlje.

BORTSKAFFELSE AF AFFALD AF ELEKTRISK OG ELEKTRONISK Udstyr FRA PRIVATE FORBRUGERE I EU

Elektrisk og elektronisk udstyr indeholder materialer, komponenter og stoffer, der kan være skadelige for menneskers sundhed og for miljøet, hvis kasseret elektrisk og elektronisk udstyr ikke håndteres korrekt.

Elektrisk og elektronisk udstyr er mærket med en overkrydsede skraldespand. Den symboliserer, at elektrisk og elektronisk udstyr ikke må bortskaffes sammen med usorteret husholdningsaffald, men skal indsamles særskilt. Alle kommuner har etableret indsamlingsordninger, hvor elektrisk og elektronisk udstyr gratis kan afleveres af borgerne på genbrugsstationer og andre indsamlingssteder eller bliver afhentet direkte fra husholdningerne. Nærmere information kan fås hos kommunens tekniske forvaltning.

ΔΙΑΘΕΣΗ ΑΠΟΒΑΛΤΩΝ ΕΙΔΩΝ ΗΛΕΚΤΡΙΚΟΥ ΚΑΙ ΗΛΕΚΤΡΟΝΙΚΟΥ ΕΞΟΠΛΙΣΜΟΥ ΑΠΟ ΟΙΚΙΑΚΟΥΣ ΧΡΗΣΤΕΣ ΣΤΗΝ ΕΥΡΩΠΑΪΚΗ ΕΝΩΣΗ

Το προϊόν που αγοράσατε σχεδιάστηκε και κατασκευάστηκε με υλικά και στοιχεία υψηλής ποιότητας, τα οποία μπορούν να ανακυκλωθούν και να επαναχρησιμοποιηθούν.



Η επισήμανση προϊόντων με αυτό το σύμβολο ενός διαγραμμένου κάδου απορριμμάτων με ρόδες σημαίνει ότι η διάθεση του εκάστοτε προϊόντος διέπεται από την Ευρωπαϊκή Οδηγία 2002/96/ΕΚ σχετικά με τα απόβλητα ειδών ηλεκτρικού και ηλεκτρονικού εξοπλισμού. Αυτό το σύμβολο υποδεικνύει ότι το προϊόν δεν μπορεί να αποκομιστεί μαζί με τα συνηθισμένα αστικά απόβλητα. Όταν το επισημασμένο με αυτό το σύμβολο προϊόν πρέπει να αποκομιστεί, υπόκειται στην ευθύνη του χρήστη η παράδοσή του σε ένα σημείο συλλογής ειδών ηλεκτρικού και ηλεκτρονικού εξοπλισμού.

Για περισσότερες πληροφορίες σχετικά με τον τρόπο αποκομιδής των ειδών του ηλεκτρικού και ηλεκτρονικού εξοπλισμού σας, απευθυνθείτε στις τοπικές αρχές, στην υπηρεσία διάθεσης αστικών αποβλήτων ή στο κατάστημα, από το οποίο αγοράσατε το προϊόν, όταν αυτό ολοκληρώσει την ωφέλιμη διάρκεια ζωής του.

Η σωστή αποκομιδή και καταργασία άχρηστων συσκευών συμβάλλει στη διατήρηση των φυσικών πόρων καθώς και στην αποφυγή δυνητικών κινδύνων για τη δημόσια υγεία.

DE VERWIJDERING VAN AFVALSTOFFEN UIT ELEKTRISCHE EN ELEKTRONISCHE APPARATEN DOOR HUISHOUDELIJK GEBRUIKERS BINNEN DE EUROPESE GEMEENSCHAP.

Het door u gekochte product is ontworpen en vervaardigd met materialen en onderdelen die aan hoge kwaliteitsnormen voldoen en die gerecycled en hergebruikt kunnen worden.



Wanneer u een product ziet voorzien van dit kenmerk van een doorgestreepte vuilniscontainer op wielen, betekent dit dat de Europese Richtlijn 2002/96/EEG betreffende afgedankte elektrische en elektronische apparatuur hierop van toepassing is. Dit kenmerk geeft aan dat het product niet bij het normale huisvuil kan worden gedeponeerd. Producten voorzien van genoemd kenmerk dienen door de gebruiker aangeboden te worden bij een recyclepunt voor elektrische en elektronische apparaten in zijn gemeente.

Voor meer informatie over het afdanken van van onbruikbare elektrische en elektronische apparaten, kunt u contact opnemen met uw gemeente, de ophaaldienst voor stadsvuil of de winkel waar u het product heeft gekocht.

De correcte verwerking en behandeling van onbruikbare apparaten draagt bij tot het behoud van de natuurlijke rijkdommen en voorkomt eveneens het risico van mogelijke schade aan de volksgezondheid.

حذف الرواسب من الآلات الكهربائية والإلكترونية من طرف المستعملين المحليين بالاتحاد الأوروبي.

تم تصميم وصناعة هذا المنتج الذي اقتنيته بمواد ومكونات ذات جودة عالية يمكن إعادة صنعها وإعادة استعمالها.

عندما ترى منتجاً يحمل هذه العلامة والتي هي بمثابة صندوق للقيام له عجلات تم التطيب عليه فهذا يعني أن المنتج منظم حسب التوجيه الأوروبي (2002/96/EC) الخاص بـرواسب الآلات الكهربائية والإلكترونية. ويشير هذا الرمز إلى أن هذا المنتج لا يمكن صرفه بجانب الرواسب العادية للمدينة. عندما يحمل منتج ما هذا الرمز ونريد التخلص منه فالمستعمل يتحمل مسؤولية لتقليل جمع معينة خاصة بالآلات الكهربائية والإلكترونية.

وللحصول على معلومات إضافية حول كيفية صرف الآلات الكهربائية والإلكترونية التي انتهى استعمالها يجب الاتصال بالسلطات المحلية بخدمة معالجة الرواسب أو بالمحل الذي اقتنينا منه المنتج.

إن الجمع الصحيح ومعالجة الآلات الغير الصالحة للاستعمال يساهم في المحافظة على الموارد الطبيعية لاجتناب الأخطار الكامنة والتي قد تضر بصحة الجميع.

MEDICLINICS, S.A.
Industria, 54
E-08025 BARCELONA
SPAIN

Tel.: +34 934 464 700
Fax: +34 933 481 039
info@mediclinics.com
www.mediclinics.com



12/11/13 COD.: 92615